

EUCHNER

Betriebsanleitung

Sicherheitssystem
MGBS-P-L.-AP... Uni-/Multicode

DE

Inhalt


1.	Zu diesem Dokument	4
1.1.	Gültigkeit	4
1.2.	Zielgruppe.....	4
1.3.	Zeichenerklärung	4
1.4.	Ergänzende Dokumente	4
2.	Bestimmungsgemäßer Gebrauch	5
3.	Beschreibung der Sicherheitsfunktion	6
4.	Haftungsausschluss und Gewährleistung.....	7
5.	Allgemeine Sicherheitshinweise.....	7
6.	Funktion	8
6.1.	Zuhaltungsüberwachung.....	8
6.2.	Meldeausgang Türstellung (OD).....	8
6.3.	Meldeausgang Diagnose (OI).....	8
6.4.	Meldeausgang Zuhaltung (OL).....	8
6.5.	Ausführung MGBS Extended	8
6.6.	Zuhaltung bei Ausführung MGBS-L1	8
6.7.	Zuhaltung bei Ausführung MGBS-L2	9
6.8.	Schaltzustände	9
7.	Systemübersicht.....	10
7.1.	Zuhaltmodul MGBS-P-... (optional mit Fluchtentriegelung).....	10
7.2.	Griffmodul MGBS-H-... ..	10
7.3.	Türgriff innen AE-R-S1-... (für Varianten mit Fluchtentriegelung)	10
7.4.	Maßzeichnung (Beispielhafte Darstellung).....	11
7.5.	Bohrbild (Beispielhafte Darstellung)	12
8.	Manuelles Entsperren	13
8.1.	Hilfsentriegelung und Schlüsselhilfsentriegelung	13
8.1.1.	Hilfsentriegelung betätigen	13
8.1.2.	Schlüsselhilfsentriegelung betätigen	13
8.2.	Notentsperrung	14
8.2.1.	Notentsperrung betätigen	14
8.3.	Fluchtentriegelung (optional)	15
8.3.1.	Fluchtentriegelung betätigen	15
8.4.	Bowdenzugentriegelung	16
8.4.1.	Bowdenzug verlegen	16
8.5.	Sperreinsatz.....	16
9.	Betätigungsrichtung des Zuhaltmoduls umstellen.....	17

10.	Montage	18
10.1.	Montagebeispiele.....	18
10.2.	Montage Farbblende	19
10.3.	Vorbereitung Türgriff innen AE-R-S1	20
11.	Elektrischer Anschluss	21
11.1.	Hinweise zu UL	21
11.2.	Fehlersicherheit	22
11.3.	Absicherung der Spannungsversorgung.....	22
11.4.	Anforderungen an die Anschlussleitungen	22
11.5.	Steckerbelegung Zuhaltmodul MGBS-...-AP-...-SH-... mit Steckverbinder M23 (RC18)	23
11.6.	Steckerbelegung Zuhaltmodul MGBS-...-AP-...-SA-... mit Steckverbinder M12, 8-polig	23
11.7.	Steckerbelegung Zuhaltmodul MGBS-...-AP-...-SII-... mit Steckverbinder 2 x M12, 5-polig.....	24
11.8.	Anschluss MGBS-AP	25
11.9.	Hinweise zum Betrieb an sicheren Steuerungen.....	26
11.10.	Anschluss Zuhaltungsansteuerung.....	27
	11.10.1. Zuhaltungsansteuerung für Varianten mit Anschluss IMM	27
	11.10.2. Zuhaltungsansteuerung für Varianten ohne Anschluss IMM	27
12.	Inbetriebnahme	28
12.1.	LED-Anzeigen	28
12.2.	Lernfunktion für Griffmodul (nur bei Unicode-Auswertung).....	28
	12.2.1. Griffmodul lernen	29
12.3.	Funktionskontrolle.....	29
	12.3.1. Mechanische Funktionsprüfung.....	29
	12.3.2. Elektrische Funktionsprüfung	29
13.	Systemzustandstabelle	30
14.	Technische Daten	31
14.1.	Technische Daten für Zuhaltmodul MGBS-AP.....	31
	14.1.1. Typische Systemzeiten	32
14.2.	Funkzulassungen	33
14.3.	Maßzeichnungen Varianten	34
15.	Bestellinformationen und Zubehör	36
16.	Kontrolle und Wartung	36
17.	Service	36
18.	Konformitätserklärung	36

1. Zu diesem Dokument

1.1. Gültigkeit






Diese Betriebsanleitung gilt für alle MGBS-P-L.-AP... Version V1.1.X. Diese Betriebsanleitung bildet zusammen mit dem Dokument *Sicherheitsinformation* sowie einem ggf. verfügbaren Datenblatt die vollständige Benutzerinformation für Ihr Gerät.

	<p>Wichtig!</p> <p>Beachten Sie, dass Sie die für Ihre Produktversion gültige Betriebsanleitung verwenden. Bei Fragen wenden Sie sich an den EUCHNER Service.</p>
-----------------------------------------------------------------------------------	--------------------------------------------------------------------------------------------------------------------------------------------------------------------------

1.2. Zielgruppe






Konstrukteure und Anlagenplaner für Sicherheitseinrichtungen an Maschinen, sowie Inbetriebnahme- und Servicefachkräfte, die über spezielle Kenntnisse im Umgang mit Sicherheitsbauteilen verfügen.


1.3. Zeichenerklärung

Zeichen/Darstellung	Bedeutung
	Dokument in gedruckter Form
	Dokument steht unter www.euchner.de zum Download bereit
	Dieser Abschnitt gilt nur bei Verwendung der Speicherkarte
 GEFAHR WARNUNG VORSICHT	<p>Sicherheitshinweise</p> <p>Gefahr von Tod oder schweren Verletzungen</p> <p>Warnung vor möglichen Verletzungen</p> <p>Vorsicht leichte Verletzungen möglich</p>
 HINWEIS Wichtig!	<p>Hinweis auf mögliche Geräteschäden</p> <p>Wichtige Information</p>
Tipp	Tipp/nützliche Informationen

1.4. Ergänzende Dokumente

Die Gesamtdokumentation für dieses Gerät besteht aus folgenden Dokumenten:

Dokumenttitel (Dokumentnummer)	Inhalt	
Sicherheitsinformation (2525460)	Grundlegende Sicherheitsinformationen	
Betriebsanleitung (2527245)	(dieses Dokument)	
Konformitätserklärung	Konformitätserklärung	
ggf. verfügbares Datenblatt	Artikelspezifische Information zu Abweichungen oder Ergänzungen	 

	<p>Wichtig!</p> <p>Lesen Sie immer alle Dokumente durch, um einen vollständigen Überblick für die sichere Installation, Inbetriebnahme und Bedienung des Geräts zu bekommen. Die Dokumente können unter www.euchner.de heruntergeladen werden. Geben Sie hierzu die Dok. Nr. in die Suche ein.</p>
-------------------------------------------------------------------------------------	-----------------------------------------------------------------------------------------------------------------------------------------------------------------------------------------------------------------------------------------------------------------------------------------------------------------------------------------------

2. Bestimmungsgemäßer Gebrauch

Das Sicherheitssystem MGBS besteht mindestens aus einem Zuhaltemodul MGBS-P-L.-... und einem Griffmodul MGBS-H... und ist eine Verriegelungseinrichtung mit Zuhaltung (Bauart 4). Geräte mit Unicode-Auswertung besitzen eine hohe Codierungsstufe, Geräte mit Multicode-Auswertung besitzen eine geringe Codierungsstufe.

In Verbindung mit einer beweglichen trennenden Schutzeinrichtung und der Maschinensteuerung verhindert dieses Sicherheitsbauteil, dass die Schutzeinrichtung geöffnet werden kann, solange eine gefährliche Maschinenfunktion ausgeführt wird.

Das bedeutet:

- › Einschaltbefehle, die eine gefährliche Maschinenfunktion hervorrufen, dürfen erst dann wirksam werden, wenn die Schutzeinrichtung geschlossen und zugehalten ist.
- › Die Zuhaltung darf erst dann entsperrt werden, wenn die gefährliche Maschinenfunktion beendet ist.
- › Das Schließen und Zuhalten einer Schutzeinrichtung darf kein selbstständiges Anlaufen einer gefährlichen Maschinenfunktion hervorrufen. Hierzu muss ein separater Startbefehl erfolgen. Ausnahmen hierzu siehe EN ISO 12100 oder relevante C-Normen.

Geräte dieser Baureihe eignen sich auch für den Prozessschutz.

Vor dem Einsatz des Geräts ist eine Risikobeurteilung an der Maschine durchzuführen z. B. nach folgenden Normen:

- › EN ISO 13849-1
- › EN ISO 12100
- › EN IEC 62061

Zum bestimmungsgemäßen Gebrauch gehört das Einhalten der einschlägigen Anforderungen für den Einbau und Betrieb, insbesondere nach folgenden Normen:

- › EN ISO 13849-1
- › EN ISO 14119
- › EN IEC 60204-1

Das Sicherheitssystem MGBS darf nur in Verbindung mit den dafür vorgesehenen Griffmodulen von EUCHNER und den zugehörigen Anschlussbauteilen bzw. Zubehörteilen von EUCHNER betrieben werden.

Bei Veränderung von Systemkomponenten übernimmt EUCHNER keine Gewährleistung für die Funktion.



Wichtig!

- › Der Anwender trägt die Verantwortung für die korrekte Einbindung des Geräts in ein sicheres Gesamtsystem. Dazu muss das Gesamtsystem z. B. nach EN ISO 13849-1 validiert werden.
- › Für den bestimmungsgemäßen Gebrauch sind die zulässigen Betriebsparameter einzuhalten (siehe Kapitel 14. *Technische Daten auf Seite 31*).
- › Liegt dem Produkt ein Datenblatt bei, gelten die Angaben des Datenblatts.
- › Es dürfen nur Komponenten verwendet werden, die nach der untenstehenden Tabelle zulässig sind.

Tabelle 1: Kombinationsmöglichkeiten von MGBS-Komponenten

Zuhaltemodul		Griffmodul
		MGBS-H...
MGBS...		●
Zeichenerklärung	●	Kombination möglich

3. Beschreibung der Sicherheitsfunktion

Geräte dieser Baureihe verfügen über folgende Sicherheitsfunktionen:

Überwachen der Zuhaltung (Verriegelungseinrichtung mit Zuhaltung nach EN ISO 14119)

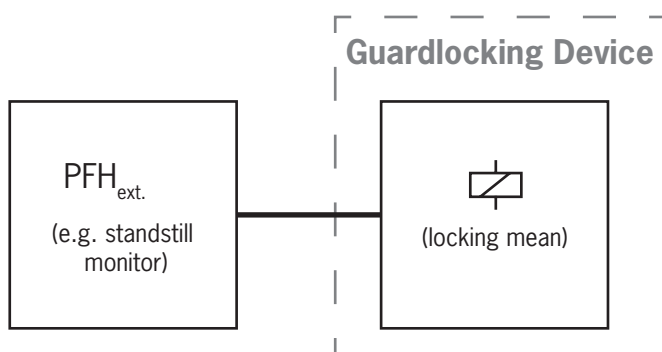
- Sicherheitsfunktion (siehe Kapitel 6.8. *Schaltzustände auf Seite 9*):
 - Bei entsperrter Zuhaltung sind die Sicherheitsausgänge ausgeschaltet (Überwachung des Sperrmittels).
 - Bei geöffneter Schutzeinrichtung sind die Sicherheitsausgänge ausgeschaltet (Überwachung der Türstellung).
 - Die Zuhaltung kann nur aktiviert werden, wenn sich das Griffmodul im Schalterkopf befindet (Fehlschließsicherung).
- Sicherheitskennwerte: Kategorie , Performance Level , PFH (siehe Kapitel 14. *Technische Daten auf Seite 31*).

Ansteuern der Zuhaltung (gilt nur für Zuhaltungen nach dem Ruhestromprinzip)

Bei Einsatz des Geräts als Zuhaltung für den Personenschutz ist es erforderlich, die Ansteuerung der Zuhaltung als Sicherheitsfunktion zu betrachten.

Das Gerät besitzt keinen Sicherheitskennwert für die Ansteuerung der Zuhaltung, da der Zuhaltemagnet von außen komplett spannungsfrei geschaltet wird (keine Ansteuerfunktion innerhalb des Geräts). Es trägt somit nicht zur Ausfallwahrscheinlichkeit bei.

Das Sicherheitsniveau der Ansteuerung der Zuhaltung wird ausschließlich von der externen Ansteuerung bestimmt (z. B. PFH_{ext.} des Stillstandswächters).



Bei Geräten mit Not-Halt gilt:

Not-Halt (Not-Halt-Gerät nach EN ISO 13850)

- Sicherheitsfunktion: Not-Halt-Funktion
- Sicherheitskennwerte: B10D-Wert (siehe zugehöriges Datenblatt)

4. Haftungsausschluss und Gewährleistung

Wenn die o. g. Bedingungen für den bestimmungsgemäßen Gebrauch nicht eingehalten werden oder wenn die Sicherheitshinweise nicht befolgt werden oder wenn etwaige Wartungsarbeiten nicht wie gefordert durchgeführt werden, führt dies zu einem Haftungsausschluss und dem Verlust der Gewährleistung.

5. Allgemeine Sicherheitshinweise

Zuhaltemodule erfüllen Personenschutzfunktionen. Unsachgemäßer Einbau oder Manipulationen können zu tödlichen Verletzungen von Personen führen.

Prüfen Sie die sichere Funktion der Schutzeinrichtung insbesondere

- nach jeder Inbetriebnahme
- nach jedem Austausch einer Systemkomponente
- nach längerer Stillstandszeit
- nach jedem Fehler

Unabhängig davon sollte die sichere Funktion der Schutzeinrichtung in geeigneten Zeitabständen als Teil des Wartungsprogramms überprüft werden.



WARNUNG

Lebensgefahr durch unsachgemäßer Einbau oder Umgehen (Manipulationen). Sicherheitsbauteile erfüllen eine Personenschutz-Funktion.

- Sicherheitsbauteile dürfen nicht überbrückt, weggedreht, entfernt oder auf andere Weise unwirksam gemacht werden. Beachten Sie hierzu insbesondere die Maßnahmen zur Verringerung der Umgehungsmöglichkeiten nach EN ISO 14119:2025, Abschnitt 8.
- Der Schaltvorgang darf nur durch speziell dafür vorgesehene Griffmodule ausgelöst werden.
- Stellen Sie sicher, dass kein Umgehen durch Ersatz-Griffmodule stattfindet (nur bei Multicode-Auswertung). Beschränken Sie hierzu den Zugang zu Griffmodulen und z. B. Schlüsseln für Entriegelungen.
- Montage, elektrischer Anschluss und Inbetriebnahme ausschließlich durch autorisiertes Fachpersonal mit folgenden Kenntnissen:
 - spezielle Kenntnisse im Umgang mit Sicherheitsbauteilen
 - Kenntnis der geltenden EMV-Vorschriften
 - Kenntnis der geltenden Vorschriften zur Arbeitssicherheit und Unfallverhütung.



Wichtig!

Lesen Sie vor Gebrauch die Betriebsanleitung und bewahren Sie diese sorgfältig auf. Stellen Sie sicher, dass die Betriebsanleitung bei Montage, Inbetriebnahme und Wartungsarbeiten jederzeit zur Verfügung steht. Für die Lesbarkeit der CD über den geforderten Aufbewahrungszeitraum kann EUCHNER keine Gewährleistung übernehmen. Archivieren Sie daher zusätzlich ein gedrucktes Exemplar der Betriebsanleitung. Die Betriebsanleitung können Sie unter www.euchner.de herunterladen.

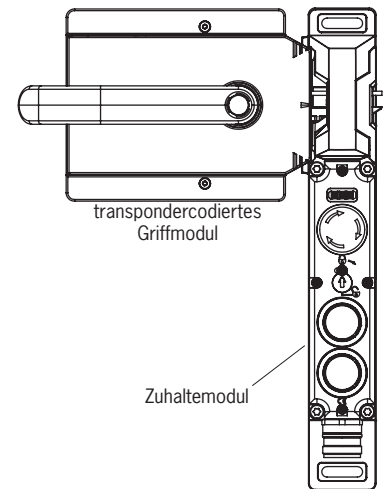
6. Funktion

Das Gerät ermöglicht das Zuhalten von beweglichen trennenden Schutzeinrichtungen.

Das System besteht mindestens aus folgenden Komponenten: codiertes Griffmodul (Transponder) und Zuhaltemodul.

Ob der komplette Transpondercode vom Zuhaltemodul gelernt wird (Unicode) oder nicht (Multicode) hängt von der jeweiligen Ausführung ab.

- ▶ **Geräte mit Unicode-Auswertung:** Damit ein Griffmodul vom System erkannt wird, muss es dem Zuhaltemodul durch einen Lernvorgang zugeordnet werden. Durch diese eindeutige Zuordnung wird eine besonders hohe Manipulationssicherheit erreicht. Das System hat damit eine hohe Codierungsstufe.
- ▶ **Geräte mit Multicode-Auswertung:** Im Gegensatz zu Systemen mit Unicode-Auswertung wird bei Multicodegeräten nicht ein bestimmter Code abgefragt, sondern es wird lediglich geprüft, ob es sich um einen Griffmodultyp handelt, der vom System erkannt werden kann (Multicode-Auswertung). Der exakte Vergleich des Transpondercodes mit dem gelernten Code im Zuhaltemodul (Unicode-Auswertung) entfällt. Das System hat eine geringe Codierungsstufe.



Beim Schließen der Schutzeinrichtung wird die Riegelzunge des Griffmoduls in das Zuhaltemodul eingeführt. Beim Erreichen des Einschaltabstandes erfolgt über das Zuhaltemodul die Spannungsversorgung zum Griffmodul und die Datenübertragung erfolgt.

Wird eine zulässige Codierung erkannt, werden die Sicherheitsausgänge  eingeschaltet.

Beim Entriegeln der Schutzeinrichtung werden die Sicherheitsausgänge  und der Meldeausgang (OL) ausgeschaltet.

Bei einem Fehler im Zuhaltemodul werden die Sicherheitsausgänge  abgeschaltet und die LED DIA leuchtet rot. Auftretende Fehler werden spätestens bei der nächsten Anforderung die Sicherheitsausgänge zu schließen (z. B. beim Start) erkannt.

6.1. Zuhaltungsüberwachung

Alle Ausführungen verfügen über zwei sichere Ausgänge zur Überwachung der Zuhaltung. Beim Entsperren der Zuhaltung werden die Sicherheitsausgänge  (FO1A und FO1B) ausgeschaltet.

6.2. Meldeausgang Türstellung (OD)

Der Meldeausgang Türstellung wird eingeschaltet, sobald das Griffmodul im Schalterkopf eingeführt ist (Zustand: Schutzeinrichtung geschlossen und nicht zugehalten). Der Meldeausgang Türstellung bleibt auch bei aktiver Zuhaltung eingeschaltet.

6.3. Meldeausgang Diagnose (OI)

Der Meldeausgang Diagnose ist im Fehlerfall eingeschaltet (Einschaltbedingung wie bei LED DIA).

6.4. Meldeausgang Zuhaltung (OL)

Der Meldeausgang Zuhaltung ist bei aktiver Zuhaltung eingeschaltet.

6.5. Ausführung MGBS Extended

Einige Ausführungen enthalten zusätzliche Bedien-/ Anzeigeelemente im Gehäusedeckel. Weitere Informationen entnehmen Sie dem zugehörigen Datenblatt.

6.6. Zuhaltung bei Ausführung MGBS-L1

(Zuhaltung durch Federkraft betätigt und durch Energie EIN entsperrt)

Zuhaltung aktivieren: Schutzeinrichtung schließen, keine Spannung am Magnet.

Zuhaltung entsperrn: Spannung an Magnet anlegen.

Die durch Federkraft betätigte Zuhaltung arbeitet nach dem Ruhestromprinzip. Bei Unterbrechung der Spannung am Magnet bleibt die Zuhaltung aktiv und die Schutzeinrichtung kann nicht unmittelbar geöffnet werden.



Wichtig!

Ist die Schutzeinrichtung bei Unterbrechung der Spannungsversorgung geöffnet und wird dann geschlossen, wird die Zuhaltung aktiviert. Das kann dazu führen, dass Personen unbeabsichtigt eingeschlossen werden.

Solange der Zuhaltebolzen ausgefahren ist, kann die Riegelzunge des Griffmoduls nicht aus dem Zuhaltemodul herausgezogen werden und die Schutzeinrichtung ist zugehalten.

Wenn Spannung am Zuhalmagnet anliegt, wird der Zuhaltebolzen eingefahren und die Riegelzunge des Griffmoduls wird freigegeben. Die Schutzeinrichtung lässt sich öffnen.

6.7. Zuhaltung bei Ausführung MGBS-L2

(Zuhaltung durch Energie EIN betätigt und durch Federkraft entsperrt)



Wichtig!

- › Zuhaltungen nach dem Arbeitsstromprinzip sind nicht für den Personenschutz vorgesehen.
- › Der Einsatz als Zuhaltung für den Personenschutz ist nur in Sonderfällen nach strenger Bewertung des Unfallrisikos möglich (siehe EN ISO 14119:2025, Abschnitt 6.6.1)!

Zuhaltung aktivieren: Spannung an Magnet anlegen.

Zuhaltung entsperren: Spannung vom Magnet trennen.

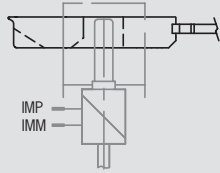
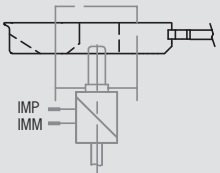
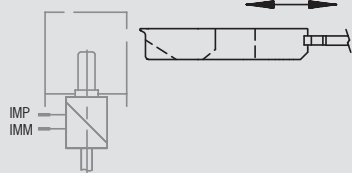

Die durch Magnetkraft betätigte Zuhaltung arbeitet nach dem Arbeitsstromprinzip. Bei Unterbrechung der Spannung am Magnet wird die Zuhaltung entsperrt und die Schutzeinrichtung kann unmittelbar geöffnet werden!

Solange keine Spannung am Zuhalmagnet anliegt, lässt sich die Schutzeinrichtung öffnen.

Wenn die Spannung am Zuhalmagnet anliegt, wird der Zuhaltebolzen in ausgefahrener Stellung gehalten und die Schutzeinrichtung ist zugehalten.

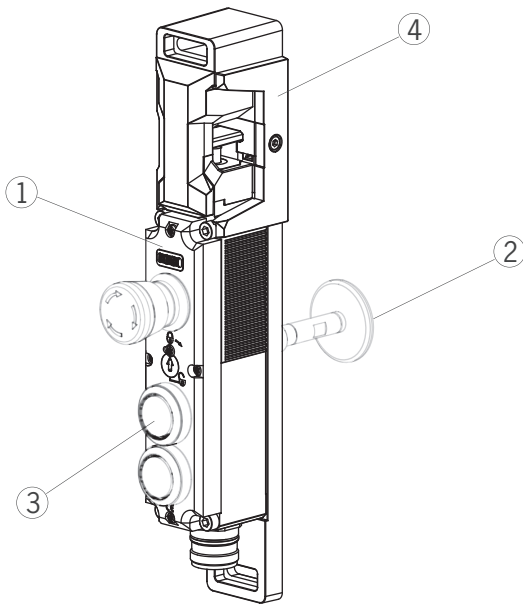
6.8. Schaltzustände

Die detaillierten Schaltzustände für Ihr Zuhaltemodul finden Sie in der Systemzustandstabelle. Dort sind alle Sicherheits-, Meldeausgänge und Anzeige-LEDs beschrieben.

	 Schutzeinrichtung geschlossen und zugehalten	 Schutzeinrichtung geschlossen und nicht zugehalten	 Schutzeinrichtung geöffnet
Spannung am Zuhalmagnet MGBS-L1	aus	ein	(nicht relevant)
Spannung am Zuhalmagnet MGBS-L2	ein	aus	(nicht relevant)
Sicherheitsausgänge FO1A und FO1B 	ein	aus	aus
Meldeausgang Zuhaltung OL	ein	aus	aus
Meldeausgang Türstellung OD	ein	ein	aus

7. Systemübersicht

7.1. Zuhaltmodul MGBS-P-... (optional mit Fluchentriegelung)



Legende:

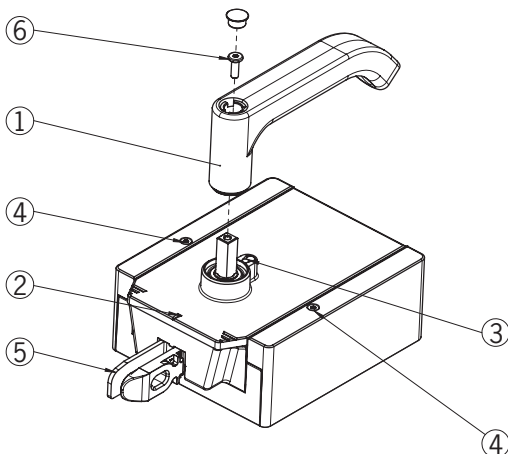
- ① Zuhaltmodul oder Verriegelungsmodul
- ② Optional mit Fluchentriegelung
- ③ Optional mit Extended-Ausführung
- ④ Anschlagplatte



HINWEIS

- Je nach Ausführung können zusätzliche Bedien- und Anzeigeelemente vorhanden sein.
- Je nach Ausführung kann eine Montageplatte enthalten sein. Siehe zugehöriges Datenblatt.

7.2. Griffmodul MGBS-H-...



Legende:

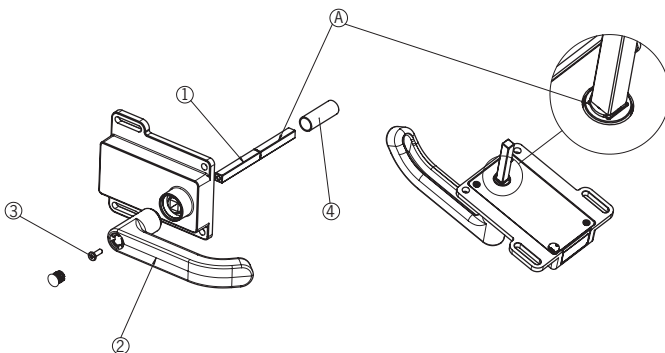
- ① Türgriff
- ② Markierung für Ausrichtung
- ③ Arretierstift zum Umstellen der Drehrichtung des Türgriffs
- ④ Arretierungsschrauben T10 für Gehäuseabdeckung
- ⑤ Riegelzunge
- ⑥ Befestigungsschraube



HINWEIS

- Je nach Ausführung kann eine Montageplatte enthalten sein. Siehe zugehöriges Datenblatt.

7.3. Türgriff innen AE-R-S1-... (für Varianten mit Fluchentriegelung)



Legende:

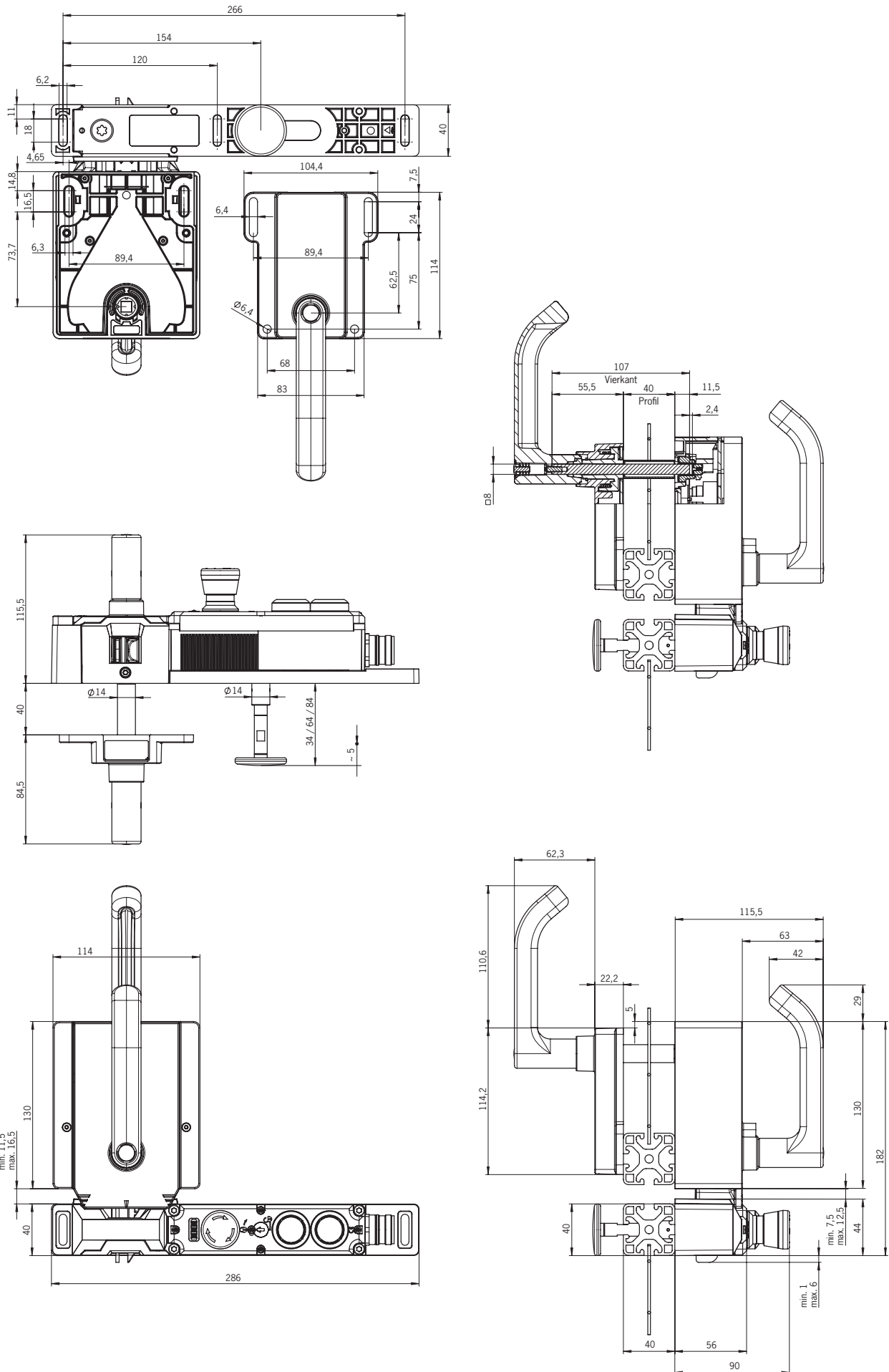
- A Sicherungsring
- ① Betätigungsachse
- ② Türgriff
- ③ Befestigungsschraube
- ④ Schutzhülse



HINWEIS

- Je nach Ausführung kann eine Montageplatte enthalten sein. Siehe zugehöriges Datenblatt.

7.4. Maßzeichnung (Beispielhafte Darstellung)



8. Manuelles Entsperren



Wichtig!

Bei Extended-Varianten mit Bedienelementen auf Position 1 (S1) und Position 2 (S2), können keine weiteren Entsperfunktionen nachgerüstet werden.

In einigen Situationen ist es erforderlich, die Zuhaltung manuell zu entsperren (z. B. bei Störungen oder im Notfall). Nach dem Entsperren sollte eine Funktionsprüfung durchgeführt werden.

Weitere Informationen finden Sie in der Norm EN ISO 14119:2025, Abschnitt 7.2.3. Das Gerät kann folgende Entsperfunktionen besitzen:

8.1. Hilfsentriegelung und Schlüsselhilfsentriegelung

Bei Funktionsstörungen kann mit der Hilfsentriegelung oder der Schlüsselhilfsentriegelung die Zuhaltung, unabhängig vom Zustand des Magnets, entsperrt werden.

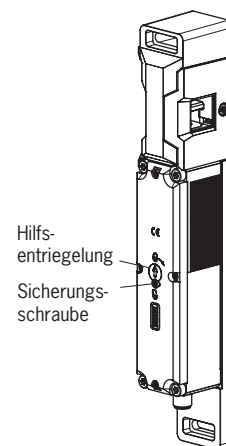
Beim Betätigen der Hilfsentriegelung oder der Schlüsselhilfsentriegelung werden die Sicherheitsausgänge  ausgeschaltet. Benutzen Sie die Sicherheitsausgänge  um einen Stoppbefehl zu erzeugen.

Der Meldeausgang OL wird abgeschaltet, OD kann einen undefinierten Zustand annehmen. Nach dem Rückstellen der Hilfsentriegelung Schutz Einrichtung öffnen und wieder schließen. Danach arbeitet das Gerät wieder im Normalbetrieb.




Wichtig!

- › Beim manuellen Entsperren darf die Riegelzunge des Griffmoduls nicht unter Zugspannung stehen.
- › Die Hilfsentriegelung nach Gebrauch rückstellen, die Sicherungsschraube eindrehen und versiegeln (z. B. durch Sicherungslack).
- › Die Schlüsselhilfsentriegelung darf nicht dafür verwendet werden, das Zuhaltmodul z. B. während Wartungsarbeiten abzuschließen, um zu verhindern dass die Zuhaltung aktiviert werden kann.
- › Verlust der Entsperfunktion durch Montagefehler oder Beschädigungen bei der Montage.
- › Führen Sie nach jeder Montage eine Funktionskontrolle der Entriegelung durch.
- › Beachten Sie die Hinweise auf möglicherweise zugehörigen Datenblättern.

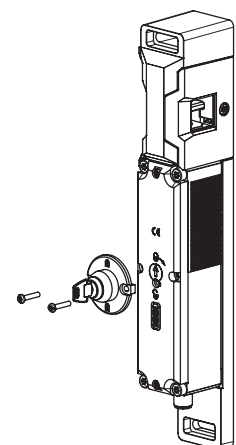


8.1.1. Hilfsentriegelung betätigen

1. Sicherungsschraube herausdrehen
 2. Hilfsentriegelung mit Schraubendreher in Pfeilrichtung auf  drehen
- ➔ Die Zuhaltung ist entsperrt.

8.1.2. Schlüsselhilfsentriegelung betätigen

Bei Geräten mit Schlüsselhilfsentriegelung (nachrüstbar) muss zum Entsperren lediglich der Schlüssel gedreht werden. Funktion wie bei Hilfsentriegelung. Montage siehe Beiblatt zur Schlüsselhilfsentriegelung.



8.2. Notensperrung

Ermöglicht das Öffnen einer zugehaltenen Schutzeinrichtung ohne Hilfsmittel von außerhalb des Gefahrenbereichs. Montage siehe Beiblatt zur Montage.



Wichtig!

- › Die Notensperrung muss außerhalb des geschützten Bereichs ohne Hilfsmittel von Hand betätigt werden können.
- › Die Notensperrung muss eine Kennzeichnung besitzen, dass sie nur im Notfall betätigt werden darf.
- › Beim manuellen Entsperren darf das Griffmodul nicht unter Zugspannung stehen.
- › Die Notensperrung muss verplombt werden oder es muss in der Steuerung verhindert werden, dass die Entsperrfunktion missbräuchlich verwendet wird.
- › Die Entsperrfunktion erfüllt alle weiteren Anforderungen aus der EN ISO 14119.
- › Die Notensperrung erfüllt die Anforderungen der Kategorie B nach EN ISO 13849-1.
- › Verlust der Entsperrfunktion durch Montagefehler oder Beschädigungen bei der Montage.
- › Führen Sie nach jeder Montage eine Funktionskontrolle der Entriegelung durch.
- › Beachten Sie die Hinweise auf möglicherweise zugehörigen Datenblättern.

8.2.1. Notensperrung betätigen

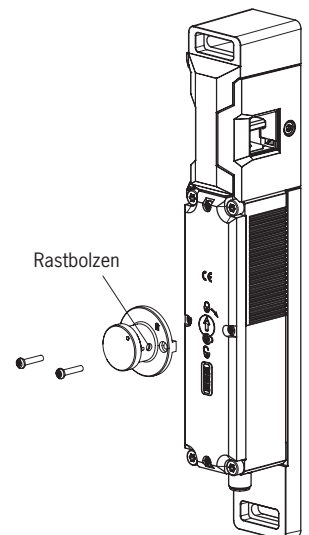
› Notensperrung im Uhrzeigersinn drehen, bis sie einrastet.

➔ Die Zuhaltung ist entsperrt.

Zum Rückstellen Rastbolzen z. B. mit einem kleinen Schraubendreher nach innen drücken und Notensperrung zurückdrehen.

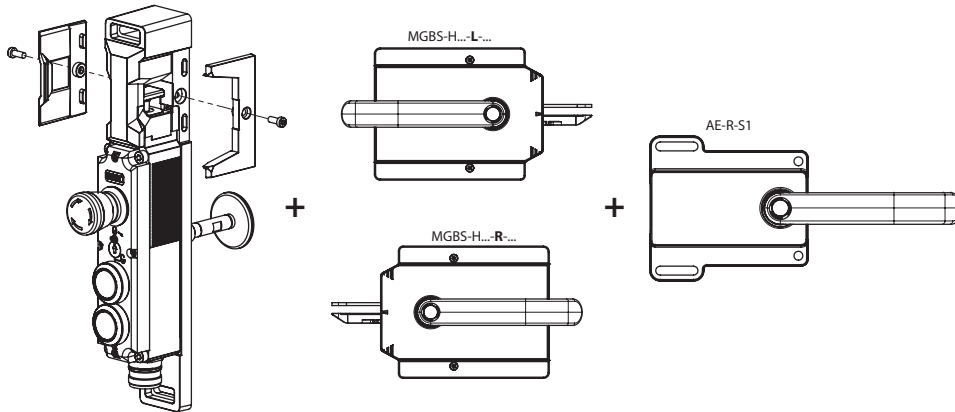
Beim Betätigen der Notensperrung werden die Sicherheitsausgänge  ausgeschaltet. Benutzen Sie die Sicherheitsausgänge  um einen Stoppbefehl zu erzeugen.

Der Meldeausgang OL wird abgeschaltet, OD kann einen undefinierten Zustand annehmen. Nach dem Rückstellen der Notensperrung Schutzeinrichtung öffnen und wieder schließen. Danach arbeitet das Gerät wieder im Normalbetrieb.



8.3. Fluchtentriegelung (optional)

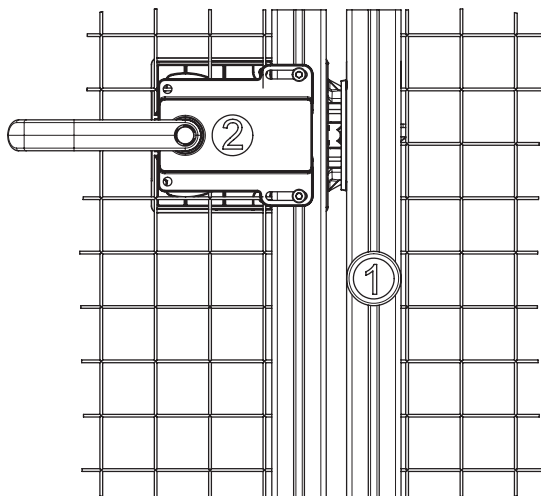
Ermöglicht das Öffnen einer zugehaltenen Schutzeinrichtung ohne Hilfsmittel aus dem Gefahrenbereich (siehe Kapitel 14.3. Maßzeichnungen Varianten auf Seite 34).



Wichtig!

- › Die Fluchtentriegelung muss innerhalb des geschützten Bereichs ohne Hilfsmittel von Hand betätigt werden können.
- › Die Fluchtentriegelung darf von außen nicht erreichbar sein.
- › Beim manuellen Entsperrern darf der Betätiger nicht unter Zugspannung stehen.
- › Die Fluchtentriegelung erfüllt die Anforderungen der Kategorie B nach EN ISO 13849-1:2015.

8.3.1. Fluchtentriegelung betätigen



- ① Roten Entriegelungsknopf bis zum Anschlag drücken.
➔ Die Zuhaltung wird entsperrt.
- ② Türgriff innen betätigen

8.4. Bowdenzugentriegelung

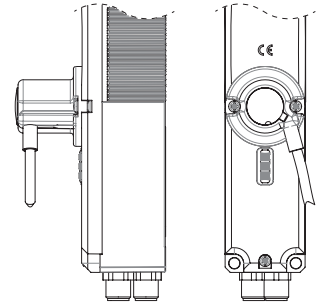
Entsperrung über ein Zugseil. Die Bowdenzugentriegelung lässt sich je nach Art der Anbringung als Notentsperrung oder Fluchtentriegelung verwenden.

Für Bowdenzugentriegelungen, die nicht rastend sind, gilt Folgendes.

Wenn die Entsperrung als Notentsperrung verwendet werden soll, müssen Sie eine der folgenden Maßnahmen ergreifen (siehe EN ISO 14119:2025, Abschnitt 6.9.3):

- › Entsperrung so einbauen, dass das Zurücksetzen nur mit Hilfe eines Werkzeugs erfolgen kann.
- › Alternativ kann die Rückstellung auf Steuerungsebene realisiert werden. Z. B. durch eine Plausibilitätsprüfung (Status der Sicherheitsausgänge passt nicht zum Ansteuersignal der Zuhaltung).

Unabhängig davon gelten die Vorgaben zur Notentsperrung aus Kapitel 8.2 auf Seite 14.



Wichtig!

- › Die Bowdenzugentriegelung erfüllt die Anforderungen der Kategorie B nach EN ISO 13849-1.
- › Die korrekte Funktion ist abhängig von der Verlegung des Zugseils sowie der Anbringung des Zuggriffs und obliegt dem Anlagenbauer.
- › Beim manuellen Entsperrern darf das Griffmodul nicht unter Zugspannung stehen.

8.4.1. Bowdenzug verlegen

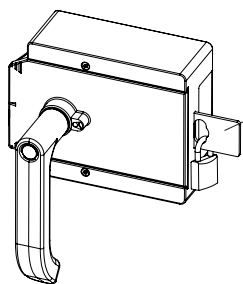


Wichtig!

- › Verlust der Entriegelungsfunktion durch Montagefehler, Beschädigungen oder Verschleiß.
- › Führen Sie nach jeder Montage eine Funktionskontrolle der Entriegelung durch.
- › Achten Sie bei der Verlegung des Bowdenzugs darauf, dass die Betätigung leichtgängig ist.
- › Beachten Sie den minimalen Biegeradius (100 mm) und halten Sie die Anzahl der Biegungen gering.
- › Das Zuhaltemodul darf nicht geöffnet werden.
- › Beachten Sie Hinweise auf zugehörigen Datenblättern.

8.5. Sperreinsatz

Der Sperreinsatz kann mit Vorhängeschlössern gesichert werden (siehe *Bild 1*). Dadurch soll verhindert werden, dass Personen versehentlich eingeschlossen werden. Der Sperreinsatz erfüllt keine Sicherheitsfunktion.



Automatisch ausfahrender Sperreinsatz (optional)
Vorhängeschloss \varnothing min. 6 mm, \varnothing max. 10 mm

Hinweis:

Sie können maximal 3 Schlösser \varnothing 8 mm pro Sperreinsatz einhängen.

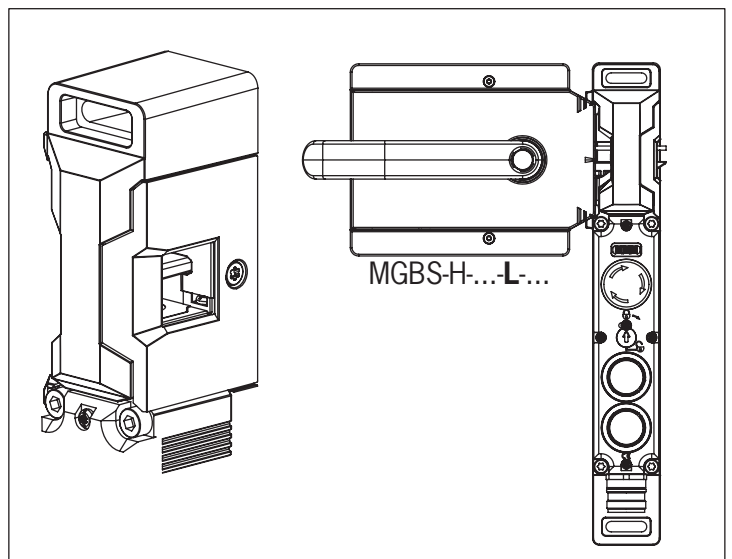
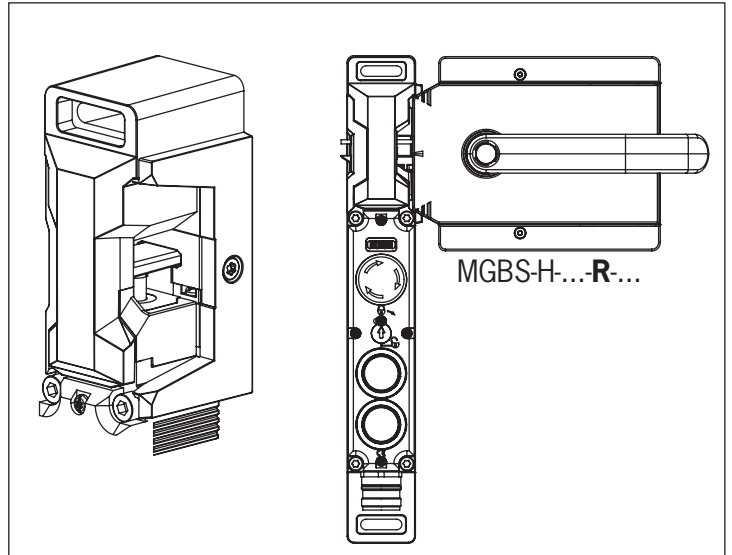
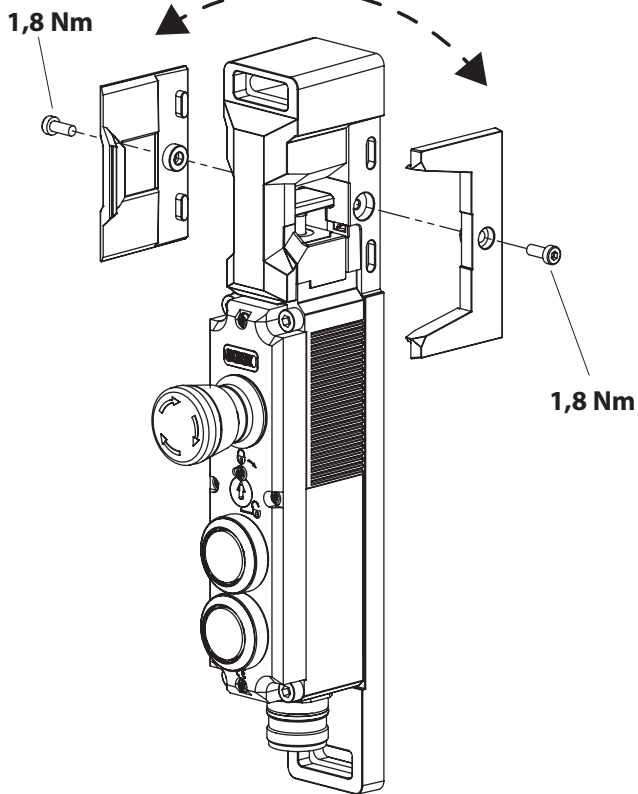
Bild 1: Sperreinsatz mit Vorhängeschloss gesichert

9. Betätigungsrichtung des Zuhalteomoduls umstellen



HINWEIS

- › Bei Verwendung von Schiebetüren, ist die Verwendung des Türknaufs AY-DKB... zu empfehlen.
- › Zum Umstellen der Betätigungsrichtung, ist ein Schraubendreher (TX20) zu verwenden.
- › Die Betätigungsrichtung des Griffmoduls MGBS-H... kann nicht umgestellt werden.



10. Montage



VORSICHT

Zuhaltemodule dürfen nicht umgangen (Kontakte überbrückt), weggedreht, entfernt oder auf andere Weise unwirksam gemacht werden.

- › Beachten Sie EN ISO 14119:2025, Abschnitt 8, zur Verringerung von Umgehungsmöglichkeiten einer Verriegelungseinrichtung.



HINWEIS

Geräteschäden und Funktionsstörungen durch falschen Einbau.

- › Die Riegelzunge darf nicht als Türanschlag verwendet werden.
- › Ausschließlich bei Schwenktüren darf die Anschlagplatte des Zuhaltemoduls als Türanschlag dienen.
- › Bei Schiebetüren ist die Verwendung eines separaten zusätzlichen Türanschlags erforderlich.
- › Beachten Sie EN ISO 14119:2025, Abschnitte 6.2 und 6.3, zur Befestigung des Zuhaltemoduls und des Griffmoduls.
- › Schützen Sie das Gerät/das System/den Zuhaltemodulkopf vor Beschädigung sowie vor eindringenden Fremdkörpern wie Spänen, Sand, Strahlmitteln usw.
- › Beachten Sie das Anzugsdrehmoment für die Befestigung des Zuhaltemoduls (max. 1,4 Nm)
- › Bei zweiflügeligen Schwenktüren muss einer der beiden Türflügel zusätzlich mechanisch arretiert werden.

10.1. Montagebeispiele

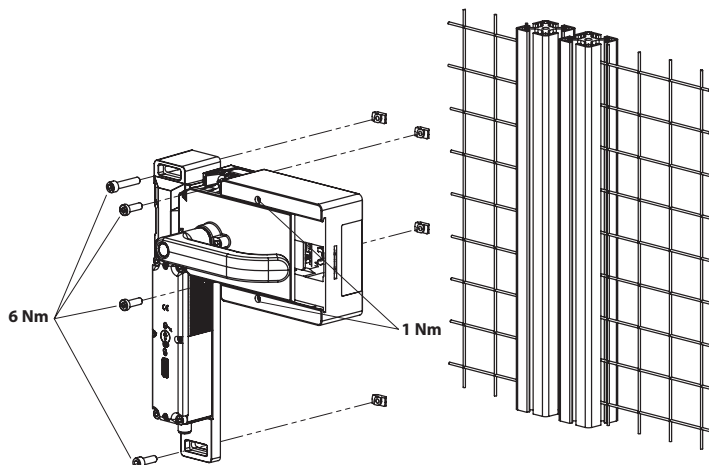


Bild 2: Anbausituation ohne Fluchtentriegelung und ohne Türgriff innen

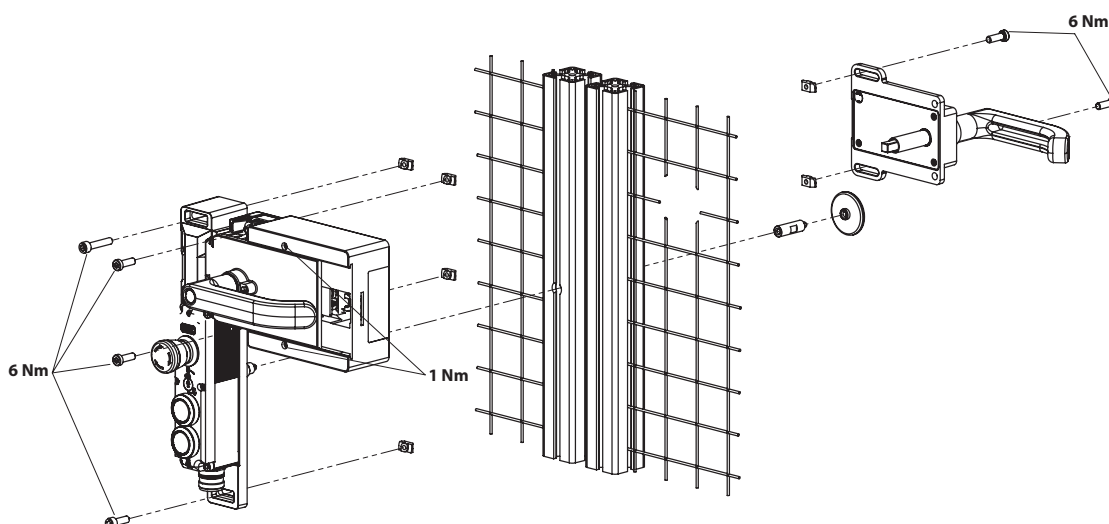
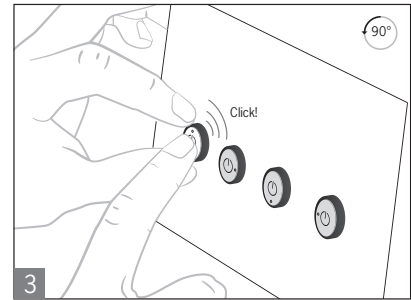
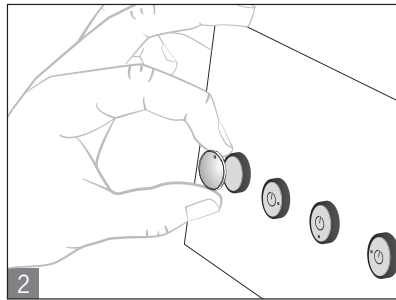
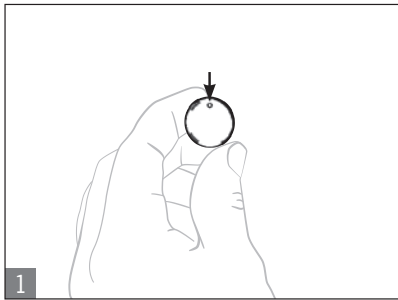


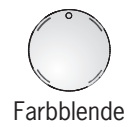
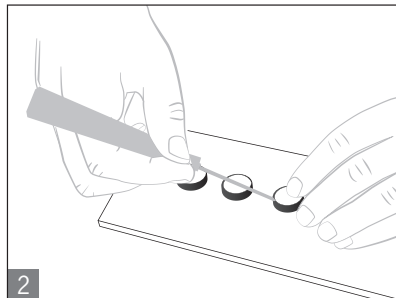
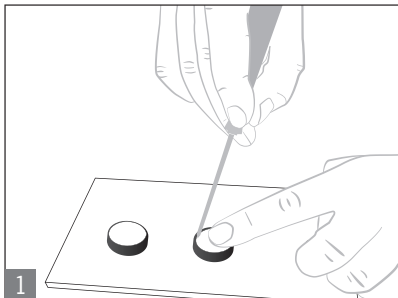
Bild 3: Anbausituation mit Fluchtentriegelung und Türgriff innen

10.2. Montage Farbblende

Montage



Demontage



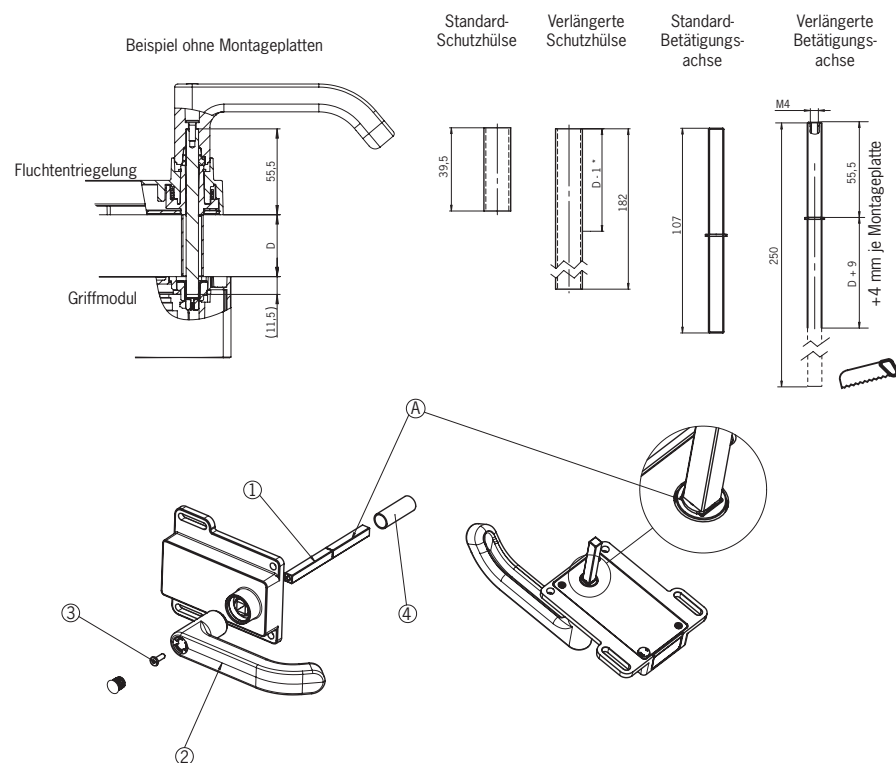
10.3. Vorbereitung Türgriff innen AE-R-S1



HINWEIS

Es sind verschiedene Türgriffe Innen mit unterschiedlichen Achslängen, sowie Montageplatten und Türgriffe/ Türknaufe verfügbar. Weitere Informationen finden Sie unter www.euchner.de.

Profilbreite	Erforderliche Länge Betätigungsachse		Welche EUCHNER-Teile werden benötigt?	Erforderliche Arbeitsschritte
	ohne Platten	mit Montageplatten (je 4 mm)		
D	D+9	D+17		
30 mm	39 mm	47 mm	Standard-Türgriff innen mit 107 mm Achse (Best.-Nr. 158322)	auf erforderliche Länge kürzen
40 mm	49 mm	57 mm	Standard-Türgriff innen mit 107 mm Achse (Best.-Nr. 158322) Ggf. verlängerte Betätigungsachse (Best.-Nr. 106761)	ohne <i>Montageplatten</i> : keine mit <i>Montageplatten</i> : Verlängerte Betätigungsachse und Schutzhülse verwenden und auf erforderliche Länge kürzen
45 mm	54 mm	62 mm	Standard-Türgriff innen mit 107 mm Achse (Best.-Nr. 158322) und verlängerte Betätigungsachse (Best.-Nr. 106761)	Verlängerte Betätigungsachse und Schutzhülse verwenden und auf erforderliche Länge kürzen
50 mm	59 mm	67 mm	Standard-Türgriff innen mit 107 mm Achse (Best.-Nr. 158322) und verlängerte Betätigungsachse (Best.-Nr. 106761)	Verlängerte Betätigungsachse und Schutzhülse verwenden und auf erforderliche Länge kürzen



- ① Betätigungsachse einschieben.
Der Sicherungsring A muss am Türgriff innen B anliegen.
- ② Türgriff aufstecken.
- ③ Befestigungsschraube mit 2 Nm anziehen.
- ④ Schutzhülse aufstecken

11. Elektrischer Anschluss

	<p>WARNUNG</p> <p>Im Fehlerfall, Verlust der Sicherheitsfunktion durch falschen Anschluss.</p> <ul style="list-style-type: none"> › Zur Gewährleistung der Sicherheit müssen immer beide Sicherheitsausgänge (FO1A und FO1B) ausgewertet werden. › Meldeausgänge dürfen nicht als Sicherheitsausgang verwendet werden. › Die Anschlussleitungen geschützt verlegen, um die Gefahr von Querschläüssen zu vermeiden.
	<p>VORSICHT</p> <p>Geräteschäden oder Fehlfunktion durch falschen Anschluss.</p> <ul style="list-style-type: none"> › Die Spannungsversorgung der Auswerteelektronik ist von der Spannungsversorgung des Zuhaltedarmen getrennt. › Das Gerät erzeugt eigene Testimpulse auf den Ausgangsleitungen FO1A/FO1B. Eine nachgeschaltete Steuerung muss diese Testimpulse, die eine Länge bis zu 0,35 ms haben können, tolerieren. Je nach Trägheit des nachgeschalteten Geräts (Steuerung, Relais usw.) kann dies zu kurzen Schaltvorgängen führen. › Die Eingänge eines angeschlossenen Auswertegeräts müssen plusschaltend sein, da die beiden Ausgänge des Zuhaltedarmen im eingeschalteten Zustand einen Pegel von +24 V liefern. › Alle elektrischen Anschlüsse müssen entweder durch Sicherheitstransformatoren nach EN IEC 61558-2-6 mit Begrenzung der Ausgangsspannung im Fehlerfall oder durch gleichwertige Isolationsmaßnahmen vom Netz isoliert werden (PELV). › Alle elektrischen Ausgänge müssen bei induktiven Lasten eine ausreichende Schutzbeschaltung besitzen. Die Ausgänge müssen hierzu mit einer Freilaufdiode geschützt werden. Varistoren und RC-Entstörglieder dürfen nicht verwendet werden. › Leistungsgeräte, die eine starke Störquelle darstellen, müssen von den Ein- und Ausgangskreisen für die Signalverarbeitung örtlich getrennt werden. Die Leitungsführung der Sicherheitskreise sollte möglichst weit von den Leitungen der Leistungskreise getrennt werden. › Zur Vermeidung von EMV-Störungen müssen die physikalischen Umgebungs- und Betriebsbedingungen am Einbauort des Geräts den Anforderungen gemäß EN IEC 60204-1:2006, Abschnitt 4.4.2 (EMV) entsprechen. › Bitte beachten Sie eventuell auftretende Störfelder bei Geräten wie Frequenzumrichtern oder Induktionswärmanlagen. Beachten Sie die EMV-Hinweise in den Handbüchern des jeweiligen Herstellers. › Bei Geräten mit IMP/IMM-Eingängen ist die Spannungsversorgung der Auswerteelektronik von der Spannungsversorgung des Zuhaltedarmen getrennt. › Bei Verwendung von unterschiedlichen Spannungsversorgungen müssen diese das gleiche Bezugspotential haben.
	<p>Wichtig!</p> <p>Sollte das Gerät nach Anlegen der Betriebsspannung keine Funktion zeigen (z. B. grüne LED STATE blinkt nicht), muss das Zuhaltedarmen ungeöffnet an den Hersteller zurückgesandt werden.</p>

11.1. Hinweise zu UL

	<p>Wichtig!</p> <ul style="list-style-type: none"> › Für den Einsatz und die Verwendung gemäß den UL-Anforderungen ¹⁾ muss eine Spannungsversorgung mit dem Merkmal <i>for use in Class 2 circuits</i> verwendet werden. Alternative Lösungen müssen folgenden Anforderungen entsprechen: Galvanisch getrenntes Netzteil in Verbindung mit Sicherung gemäß UL248. Diese Sicherung sollte für max. 3,3 A ausgelegt und in den 30 V DC-Spannungsteil integriert sein. › Für den Einsatz und die Verwendung gemäß den UL-Anforderungen ¹⁾ muss eine Anschlussleitung verwendet werden, die unter dem UL-Category-Code CYJV/7, min. 24 AWG, min 80 °C, gelistet ist. <p><small>1) Hinweis zum Geltungsbereich der UL-Zulassung: Die Geräte wurden gemäß den Anforderungen von UL508 und CSA/ C22.2 no. 14 (Schutz gegen elektrischen Schlag und Feuer) geprüft.</small></p>
--	--------------------------------------------------------------------------------------------------------------------------------------------------------------------------------------------------------------------------------------------------------------------------------------------------------------------------------------------------------------------------------------------------------------------------------------------------------------------------------------------------------------------------------------------------------------------------------------------------------------------------------------------------------------------------------------------------------------------------------------------------------------------------------------------------------------------------------------------------------------------------------------------------------------------------------------

11.2. Fehlersicherheit

- Die Betriebsspannung UB und die Magnetspannung IMP sind verpolsicher.
- Die Sicherheitsausgänge FO1A/FO1B sind kurzschlussicher
- Ein Querschuss zwischen FO1A und FO1B wird durch das Zuhaltmodul erkannt.
- Durch geschützte Leitungsführung kann ein Querschuss im Kabel ausgeschlossen werden.

11.3. Absicherung der Spannungsversorgung

Die Spannungsversorgung muss in Abhängigkeit von der Zuhaltmodulanzahl und des benötigten Stroms für die Ausgänge abgesichert werden. Dabei gelten folgende Regeln:

Max. Stromaufnahme eines Einzel-Zuhaltmoduls I_{max}

$$I_{max} = I_{UB} + I_{FO1A+FO1B} + I_{OL} + I_{OD}$$

I_{UB} = Betriebsstrom Zuhaltmodul (40 mA)

I_{OL}/I_{OD} = Laststrom Meldeausgänge (max. 50 mA je Meldeausgang)

$I_{FO1A+FO1B}$ = Laststrom Sicherheitsausgänge FO1A + FO1B (2 x max. 150 mA)

11.4. Anforderungen an die Anschlussleitungen



VORSICHT

Geräteschäden oder Fehlfunktion durch ungeeignete Anschlussleitungen.

- Verwenden Sie Anschlussbauteile und Anschlussleitungen von EUCHNER
- Bei Verwendung von anderen Anschlussbauteilen gelten die Anforderungen aus der nachfolgenden Tabelle. EUCHNER übernimmt bei Nichtbeachtung keine Gewährleistung für die sichere Funktion.

Beachten Sie folgende Anforderungen an die Anschlussleitungen:

Für Zuhaltmodule MGBS-...-AP-...-SII-... oder MGBS-...-AP-...-SAA-... mit Steckverbinder 2 x M12

Parameter	Wert	Einheit
Aderquerschnitt min.	0,25	mm ²
R max.	60	Ω/km
C max.	120	nF/km
L max.	0,65	mH/km
Empfohlener Leitungstyp	LIYY 8 x 0,25 mm ² bzw. 5 x 0,34 mm ²	

Für Zuhaltmodule MGBS-...-AP-...-SH-... mit Steckverbinder M23 (RC18)

Parameter	Wert	Einheit
Aderquerschnitt min.	0,25	mm ²
R max.	60	Ω/km
C max.	120	nF/km
L max.	0,65	mH/km
Empfohlener Leitungstyp	LIFY11Y min. 19-adrig	

Für Zuhaltmodule MGBS-...-AP-...-SA-... mit Steckverbinder M12, 8-polig

Parameter	Wert	Einheit
Aderquerschnitt min.	0,25	mm ²
R max.	60	Ω/km
C max.	120	nF/km
L max.	0,65	mH/km
Empfohlener Leitungstyp	LIYY 8 x 0,25 mm ²	

11.5. Steckerbelegung Zuhalttemodul MGBS-...-AP-...-SH-... mit Steckverbinder M23 (RC18)

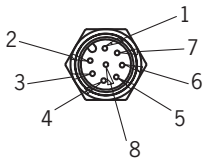

Anschlussplan B

Steckverbinder (Ansicht auf Steckseite)	PIN	Bezeichnung	Funktion	Aderfarbe Anschlussleitung ¹⁾
	1	IMP	Betriebsspannung Magnet 24 V DC	VT
	2	-	n.c.	RD
	3	-	n.c.	GY
	4	FO1A	Sicherheitsausgang Kanal A 	RD/BU
	5	FO1B	Sicherheitsausgang Kanal B 	GN
	6	UB	Betriebsspannung Elektronik 24 V DC	BU
	7	RST	Reset-Eingang	GY/PK
	8	OD	Meldeausgang Türstellung	GN/WH
	9	OI	Meldeausgang Diagnose	YE/WH
	10	OL	Meldeausgang Zuhaltung	GY/WH
	11	-	n.c.	BK
	12	FE	Funktionserde (muss zur Einhaltung der EMV-Anforderungen angeschlossen werden)	GN/YE
	13	-	n.c.	PK
	14	-	n.c.	BN/GY
	15	-	n.c.	BN/YE
	16	-	n.c.	BN/GN
	17	-	n.c.	WH
	18	IMM	Betriebsspannung Magnet 0 V DC	YE
	19	OVUB	Betriebsspannung Elektronik 0 V DC	BN

1) Nur für Standard-Anschlussleitung von EUCHNER

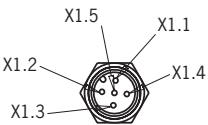


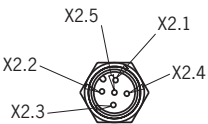
11.6. Steckerbelegung Zuhalttemodul MGBS-...-AP-...-SA-... mit Steckverbinder M12, 8-polig

Anschlussplan C

Steckverbinder (Ansicht auf Steckseite)	PIN	Bezeichnung	Funktion	Aderfarbe Anschlussleitung ¹⁾
	1	IMP	Betriebsspannung Magnet 24 V DC	WH
	2	UB	Betriebsspannung Elektronik 24 V DC	BN
	3	FO1A	Sicherheitsausgang Kanal A 	GN
	4	FO1B	Sicherheitsausgang Kanal B 	YE
	5	OI	Meldeausgang Diagnose	GY
	6	OD	Meldeausgang Türstellung	PK
	7	OVUB	Betriebsspannung Elektronik 0 V DC	BU
	8	IMM	Betriebsspannung Magnet 0 V DC	RD

1) Nur für Standard-Anschlussleitung von EUCHNER

11.7. Steckerbelegung Zuhalttemodul MGBS-...-AP-...-SII-... mit Steckverbinder 2 x M12, 5-polig

Anschlussplan D				
Steckverbinder (Ansicht auf Steckseite)	PIN	Bezeichnung	Funktion	Aderfarbe Anschlussleitung ¹⁾
<p>2 x M12</p> 	X 1.1	UB	Betriebsspannung Elektronik 24 V DC	BN
	X 1.2	F01A	Sicherheitsausgang Kanal A 	WH
	X 1.3	0VUB	Betriebsspannung Elektronik 0 V DC	BU
	X 1.4	F01B	Sicherheitsausgang Kanal B 	BK
	X 1.5	-	n.c.	GY
	X 2.1	-	n.c.	BN
	X 2.2	-	n.c.	WH
	X 2.3	IMM	Betriebsspannung Magnet 0 V DC	BU
	X 2.4	IMP	Betriebsspannung Magnet 24 V DC	BK
	X 2.5	-	n.c.	GY

1) Nur für Standard-Anschlussleitung von EUCHNER

11.8. Anschluss MGBS-AP

Schließen Sie das Gerät an, wie in Bild 4 gezeigt. Die Meldeausgänge können auf eine Steuerung geführt werden.

Bei Geräten mit Eingang RST gilt: Über den Eingang RST können die Schalter zurückgesetzt werden. Dabei wird für mindestens 3 s eine Spannung von 24 V an den Eingang RST gelegt. Wird der Eingang RST nicht verwendet, muss er auf 0 V gelegt werden.



WARNUNG

Im Fehlerfall, Verlust der Sicherheitsfunktion durch falschen Anschluss.

- Zur Gewährleistung der Sicherheit müssen immer beide Sicherheitsausgänge (F01A und F01B) ausgewertet werden.



Wichtig!

- Das Beispiel zeigt nur einen Ausschnitt, der für den Anschluss des MGBS-Systems relevant ist. Das dargestellte Beispiel stellt keine vollständige Systemplanung dar. Der Anwender trägt die Verantwortung für die sichere Einbindung in das Gesamtsystem. Detaillierte Anwendungsbeispiele finden Sie unter www.euchner.de. Geben Sie dazu einfach die Bestellnummer Ihres Schalters in die Suche ein. Unter *Downloads* finden Sie alle verfügbaren Anschlussbeispiele für das Gerät.

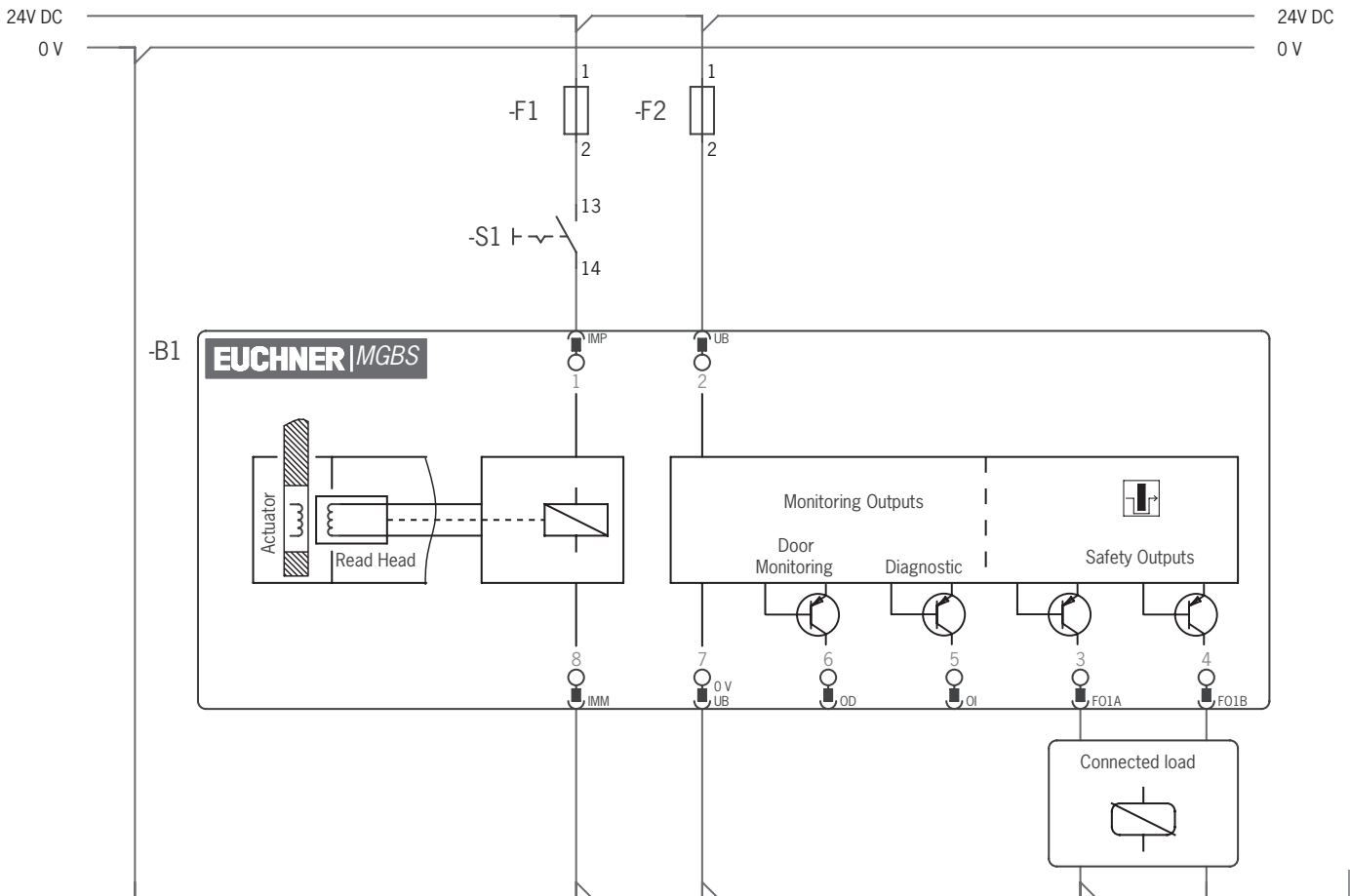



Bild 4: Anschlussbeispiel, Ausführung mit Steckverbinder M12

11.9. Hinweise zum Betrieb an sicheren Steuerungen

Beachten Sie für den Anschluss an sichere Steuerungen folgende Vorgaben:

- Verwenden Sie für die Steuerung und die angeschlossenen Zuhaltemodule eine gemeinsame Spannungsversorgung
- Das Gerät toleriert Spannungsunterbrechungen an UB von bis zu 5 ms. Greifen Sie die Versorgungsspannung direkt vom Netzteil ab. Bei Anschluss der Versorgungsspannung an eine Klemme einer sicheren Steuerung muss dieser Ausgang ausreichend Strom zur Verfügung stellen.
- Die Sicherheitsausgänge  (FO1A und FO1B) können an die sicheren Eingänge einer Steuerung angeschlossen werden. Voraussetzung: der Eingang muss für getaktete Sicherheitssignale geeignet sein (OSSD Signale, wie z. B. von Lichtgittern). Die Steuerung muss dabei Testimpulse auf den Eingangssignalen tolerieren. Dies lässt sich üblicherweise in der Steuerung parametrieren. Beachten Sie hierzu die Hinweise des Steuerungsherstellers. Die Pulsdauer Ihres Zuhaltemoduls entnehmen Sie bitte dem Kapitel 14. Technische Daten auf Seite 31.
- Bei einer einkanalen Ansteuerung der Zuhaltung gilt:
 - Die Zuhaltung (IMM) und die Steuerung müssen die gleiche Masse haben.
- Bei einer zweikanaligen Ansteuerung der Magnetspannung durch sichere Ausgänge einer Steuerung sind folgende Punkte zu beachten (siehe auch Bild 5 auf Seite 26):
 - Falls möglich, Taktung der Ausgänge in der Steuerung abschalten.
 - Es werden Taktimpulse bis zu einer Länge von max. 5 ms toleriert.

Für viele Geräte erhalten Sie unter www.euchner.de im Bereich *Download/ Applikationen/MGBS* ein detailliertes Beispiel zum Anschluss und zur Parametrierung der Steuerung. Dort wird ggf. auch auf die Besonderheiten des jeweiligen Geräts genauer eingegangen.

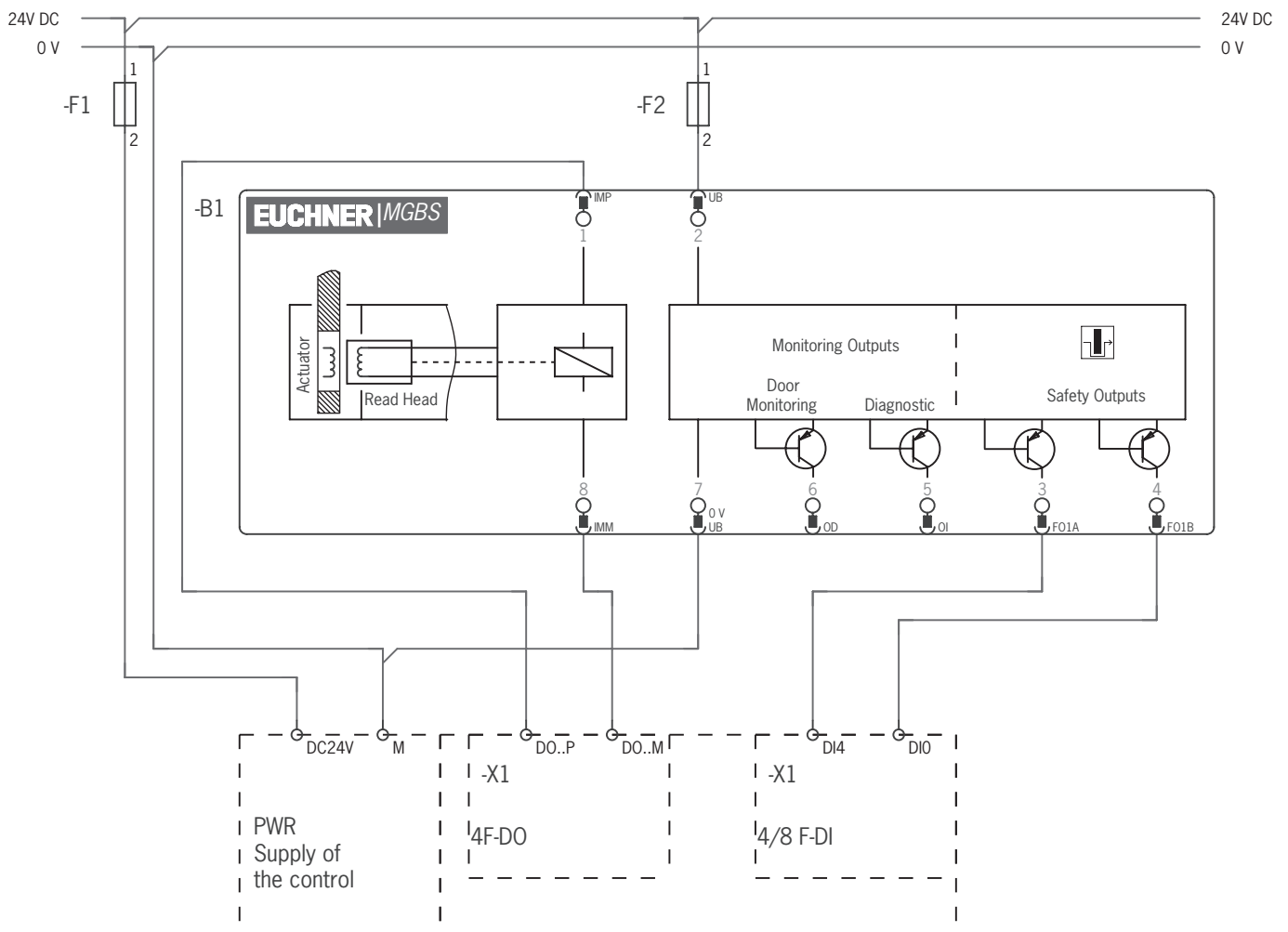


Bild 5: Anschlussbeispiel für den Anschluss an ET200

11.10. Anschluss Zuhaltungsansteuerung

11.10.1. Zuhaltungsansteuerung für Varianten mit Anschluss IMM

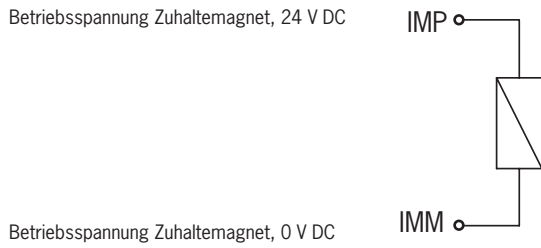


Bild 6: Anschlussbeispiel mit Anschluss IMM

11.10.2. Zuhaltungsansteuerung für Varianten ohne Anschluss IMM

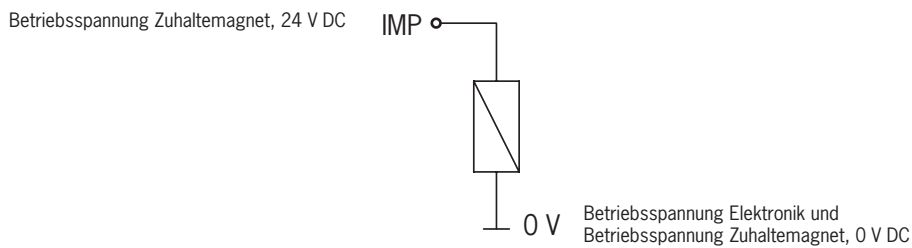


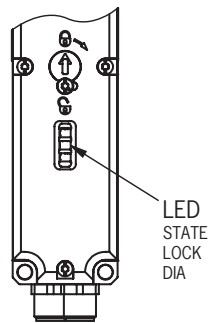
Bild 7: Anschlussbeispiel ohne Anschluss IMM

12. Inbetriebnahme

12.1. LED-Anzeigen

Eine genaue Beschreibung der Signalfunktionen finden Sie in Kapitel 13. *Systemzustandstabelle auf Seite 30.*

LED	Farbe
STATE	grün
LOCK	gelb
DIA	rot



12.2. Lernfunktion für Griffmodul (nur bei Unicode-Auswertung)

Bevor das System eine Funktionseinheit bildet, muss das Griffmodul in einer Lernfunktion dem Zuhaltemodul zugeordnet werden.

Während eines Lernvorganges sind die Sicherheitsausgänge ausgeschaltet, d.h. das System befindet sich im sicheren Zustand. Der Lernvorgang erfolgt automatisch. Die Anzahl der möglichen Lernvorgänge ist unbegrenzt.



Tipp!

Schließen Sie vor dem Einschalten die Schutzeinrichtung, an der sich das zu lernende Griffmodul befindet. Der Lernvorgang startet sofort nach dem Einschalten. Das vereinfacht vor allem das Lernen in Reihenschaltungen und bei großen Anlagen.



Wichtig!

- › Der Lernvorgang kann nur durchgeführt werden, wenn das Gerät keinen internen Fehler hat.
- › Geräte im Werkszustand bleiben so lange in Lernbereitschaft, bis sie das erste Griffmodul erfolgreich gelernt haben. Einmal gelernte Zuhaltemodule bleiben nach jedem Einschalten ca. 3 min. in Lernbereitschaft.
- › Wird ein neues Griffmodul gelernt, sperrt das Zuhaltemodul den Code des letzten Vorgängers. Dieser kann bei einem erneuten Lernvorgang nicht sofort wieder gelernt werden. Erst nachdem ein dritter Code gelernt wurde, wird der gesperrte Code im Zuhaltemodul wieder freigegeben.
- › Das Zuhaltemodul kann nur mit dem jeweils zuletzt gelernten Griffmodul betrieben werden.
- › Erkennt das Zuhaltemodul während der Lernbereitschaft das zuletzt gelernte Griffmodul, wird die Lernbereitschaft sofort beendet und das Zuhaltemodul geht in den Normalbetrieb.
- › Befindet sich das zu lernende Griffmodul weniger als 30 s im Ansprechbereich, wird er nicht aktiviert.

12.2.1. Griffmodul lernen

1. Lernbereitschaft herstellen:
 - Geräte im Werkzustand: unbegrenzte Lernbereitschaft nach dem Einschalten
 - Bereits gelerntes Zuhaltmodul: Lernbereitschaft bleibt ca. 3 min nach dem Einschalten bestehen
- ➔ Anzeige Lernbereitschaft, LED STATE blinkt wiederholt 3x
2. Während der Lernbereitschaft Riegelzunge des Griffmoduls einführen.
 - ➔ Der automatische Lernvorgang beginnt (Dauer ca. 30 s).
Während des Lernvorgangs blinkt die LED STATE (ca. 1 Hz).
Abwechselndes Blinken der LEDs STATE und DIA quittiert den erfolgreichen Lernvorgang.
Lernfehler werden durch Leuchten der roten LED DIA und einem Blinkcode der grünen LED-State angezeigt (siehe Kapitel 13. Systemzustandstabelle auf Seite 30).
3. Betriebsspannung UB ausschalten (min 3 s).
 - ➔ Der Code des gerade gelernten Griffmoduls wird im Zuhaltmodul aktiviert.
4. Betriebsspannung UB einschalten.
 - ➔ Das Gerät arbeitet im Normalbetrieb.

12.3. Funktionskontrolle



WARNUNG

- Tödliche Verletzung durch Fehler bei der Installation und Funktionskontrolle.
- › Stellen Sie vor der Funktionskontrolle sicher, dass sich keine Personen im Gefahrenbereich befinden.
 - › Beachten Sie die geltenden Vorschriften zur Unfallverhütung.

12.3.1. Mechanische Funktionsprüfung

Die Riegelzunge des Griffmoduls muss sich leicht in den Betätigungskopf einführen lassen. Zur Überprüfung Schutz Einrichtung mehrmals schließen. Bei Geräten mit einer mechanischen Entriegelung (Notentsperrung oder Fluchtentriegelung) muss die korrekte Funktion der Entriegelung ebenfalls geprüft werden.

12.3.2. Elektrische Funktionsprüfung

Nach der Installation und jedem Fehler muss eine vollständige Kontrolle der Sicherheitsfunktion durchgeführt werden. Gehen Sie dabei folgendermaßen vor:

1. Betriebsspannung einschalten.
 - ➔ Die Maschine darf nicht selbstständig anlaufen.
 - ➔ Das Zuhaltmodul führt einen Selbsttest aus. Die grüne LED STATE blinkt für 10 s mit 5 Hz. Danach blinkt die grüne LED STATE in regelmäßigen Abständen.
2. Alle Schutz Einrichtungen schließen. Bei Zuhaltung durch Magnetkraft: Zuhaltung aktivieren.
 - ➔ Die Maschine darf nicht selbstständig anlaufen. Die Schutz Einrichtung darf sich nicht öffnen lassen.
 - ➔ Die grüne LED STATE und die gelbe LED LOCK leuchten permanent.
3. Betrieb in der Steuerung freigeben.
 - ➔ Die Zuhaltung darf sich nicht deaktivieren lassen, solange der Betrieb freigegeben ist.
4. Betrieb in der Steuerung abschalten und Zuhaltung deaktivieren.
 - ➔ Die Schutz Einrichtung muss so lange zugehalten bleiben, bis kein Verletzungsrisiko mehr besteht.
 - ➔ Die Maschine darf sich nicht starten lassen, so lange die Zuhaltung deaktiviert ist.

Wiederholen Sie die Schritte 2 - 4 für jede Schutz Einrichtung einzeln.

13. Systemzustandstabelle

Betriebsart	Betätiger/ Türstellung	Sicherheitsausgänge FOIA und FOIB	Meideausgang Zuhaltung OL	Meideausgang Türstellung OD	LED-Anzeige Ausgang		LOCK (gelb)	Zustand
					STATE (grün)	DIA (rot) und Meideausgang Diagnose OI		
Normalbetrieb	zu	ein	ein	ein		○		Normalbetrieb, Tür geschlossen und zugehalten
	zu	aus	aus	ein	1 x in- vers	○	○	Normalbetrieb, Tür geschlossen und nicht zugehalten
	auf	aus	aus	aus	1 x	○	○	Normalbetrieb, Tür offen
Lernvorgang (nur Unicode)	auf	aus	aus	aus	3 x	○	○	Gerät in Lernbereitschaft
	zu	aus	X	ein	1 Hz	○	○	Lernvorgang
	X	aus	X	X	↔		○	Positiv-Quittung nach erfolgreichem Lernvorgang
Fehleranzeige	X	aus	X	X	1 x		○	Fehler im Lernbetrieb (nur Unicode) Betätiger vor Ende des Lernvorgangs aus dem Ansprechbe- reich entfernt oder defekter Betätiger erkannt.
	X	aus	aus	aus	2 x		○	Eingangsfehler Testpulse an den Sicherheitsausgängen können aufgrund synchroner Testpulse an UB nicht gelesen werden.
	X	aus	aus	aus	3 x		○	Lesefehler (z. B. Betätiger defekt)
	X	aus	aus	aus	4 x		○	Ausgangsfehler (z. B. Querschuss, Verlust der Schaltfähigkeit)
	X	aus	X	X	5 x		○	Gesperrter Betätiger erkannt
	X	aus	aus	aus	○		X	Interner Fehler

Zeichenerklärung	Symbol	Wellenform	Bedeutung
	○		LED leuchtet nicht
			LED leuchtet
	1 x invers		LED leuchtet, geht 1 x kurz aus
	1 Hz		LED blinkt mit 1 Hz
	3 x		LED blinkt dreimal, danach Wiederholung
	↔		LEDs blinken abwechselnd
	X		Zustand beliebig

Nach Beseitigung der Ursache lassen sich Fehler in der Regel durch Öffnen und Schließen der Schutzeinrichtung zurücksetzen. Sollte der Fehler danach immer noch angezeigt werden, verwenden Sie die Resetfunktion oder trennen kurzzeitig die Spannungsversorgung. Wenn der Fehler nach dem Neustart nicht zurückgesetzt werden konnte, setzen Sie sich mit dem Hersteller in Verbindung.



Wichtig!

Wenn Sie den angezeigten Gerätestatus nicht in der Systemzustandstabelle finden, deutet dies auf einen internen Gerätefehler hin. In diesem Fall sollten Sie sich mit dem Hersteller in Verbindung setzen.

14. Technische Daten



HINWEIS

Liegt dem Produkt ein Datenblatt bei, gelten die Angaben des Datenblatts.

14.1. Technische Daten für Zuhaltmodul MGBS-AP

Parameter	Wert			Einheit
	min.	typ.	max	
Allgemein				
Werkstoff	Zinkdruckguss			
- Schalterkopf	Glasfaserverstärkter Thermoplast			
- Schaltergehäuse				
Einbaulage	beliebig			
Schutzart	mit Steckverbinder M12	IP67/IP69/IP69K		
	mit Steckverbinder M23	IP67		
	(im verschraubten Zustand mit dem zugehörigen Gegenstecker)			
Schutzklassenach EN IEC 61558	III			
Verschmutzungsgrad	3			
Mechanische Lebensdauer	1 x 10 ⁶ Schaltspiele			
Umgebungstemperatur bei UB = 24 V	-20	-	+55	°C
Anfahrsgeschwindigkeit Griffmodul max.	20			m/min
Betätigungs-/Auszugs-/Rückhaltekraft bei 20 °C	10/20/20			N
Zuhaltekraft F _{max} 1)	3900			N
Zuhaltekraft F _{Zh} 1) nach EN ISO 14119	F _{Zh} = F _{max} /1,3 = 3000			N
Anschlussart (je nach Ausführung)	2 Steckverbinder M12, 5- und 8-polig / 1 Steckverbinder RC18, 19-polig / 1 Steckverbinder M12, 8-polig			
Betriebsspannung UB (verpolsicher, geregelt, Restwelligkeit < 5 %)	24 ± 15% (PELV)			V DC
Stromaufnahme I _{UB}	40			mA
Für die Zulassung nach UL gilt	Betrieb nur mit UL Class 2 Spannungsversorgung oder gleichwertigen Maßnahmen			
Schaltlast nach UL	DC 24 V, class 2			
Absicherung extern (Betriebsspannung UB) 2)	0,25	-	8	A
Absicherung extern (Magnetbetriebsspannung IMP) 2)	0,5	-	8	A
Bemessungsisolationsspannung U _i	-	-	50	V
Bemessungsstoßspannungsfestigkeit U _{imp}	-	-	0,5	kV
Bedingter Bemessungskurzschlussstrom	100			A
Schock- und Schwingfestigkeit	gemäß EN IEC 60947-5-3			
EMV-Schutzanforderungen	gemäß EN IEC 60947-5-3			
Bereitschaftsverzögerung	-	-	1	s
Risikozeit	-	-	260	ms
Einschaltzeit	-	-	400	ms
Diskrepanzzeit	-	-	10	ms
Testimpulsdauer	0,35			ms
Frequenzband	120 ... 130			kHz
Sicherheitsausgänge F01A/F01B Halbleiterausgänge, p-schaltend, kurzschlussicher				
Ausgangsspannung U _{F01A} /U _{F01B} 3)				
- HIGH U _{F01A} /U _{F01B}	UB - 1,5	-	UB	V DC
- LOW U _{F01A} /U _{F01B}	0	-	1	
Schaltstrom je Sicherheitsausgang	1	-	150	mA
Gebrauchskategorie nach EN IEC 60947-5-2	DC-13 24V 150 mA Vorsicht: Ausgänge müssen bei induktiven Lasten mit einer Freilaufdiode geschützt werden			
Schaltfrequenz 4)	0,5			Hz

Parameter	Wert			Einheit
	min.	typ.	max	
Meldeaengänge OL, OI, OD				
p-schaltend, kurzschlussicher				
Ausgangsspannung	0,8 x UB	-	UB	V DC
Belastbarkeit	-	-	50	mA
Magnet				
Magnetbetriebsspannung IMP (verpolsicher, geregelt, Restwelligkeit < 5 %)	DC 24 V +10%/-15%			
Stromaufnahme Magnet I _{IMP}	400			mA
Anschlussleistung	6			W
Einschaltdauer ED	100			%
Kennwerte nach EN ISO 13849-1				
Gebrauchsdauer	20			Jahre
Überwachen der Zuhaltung und der Stellung der Schutzeinrichtung				
Kategorie	4			
Performance Level (PL)	e			
PFH	4,1 x 10 ⁻⁹ /h			
Ansteuerung der Zuhaltung				
Kategorie	Abhängig von der externen Ansteuerung (gilt nur für Zuhaltungen nach dem Ruhestromprinzip)			
Performance Level (PL)				
PFH				

- 1) Abhängig vom verwendeten Griffmodul.
 2) Auslösecharakteristik mittelträge.
 3) Werte bei einem Schaltstrom von 50 mA ohne Berücksichtigung der Leitungslänge.
 4) Entspricht der Betätigungshäufigkeit.

14.1.1. Typische Systemzeiten

Die genauen Werte entnehmen Sie bitte den technischen Daten.

Bereitschaftsverzögerung: Nach dem Einschalten führt das Gerät einen Selbsttest durch. Erst nach dieser Zeit ist das System einsatzbereit.

Einschaltzeit Sicherheitsausgänge: Die max. Reaktionszeit t_{on} ist die Zeit, vom Zeitpunkt an dem die Schutzeinrichtung zugehalten ist bis zum Einschalten der Sicherheitsausgänge.

Risikozeit nach EN IEC 60947-5-3: Verlässt ein Griffmodul den Ansprechbereich, werden die Sicherheitsausgänge \square (FO1A und FO1B) spätestens nach der Risikozeit abgeschaltet.

Diskrepanzzeit: Die Sicherheitsausgänge \square (FO1A und FO1B) schalten leicht zeitversetzt. Sie haben spätestens nach der Diskrepanzzeit den gleichen Signalzustand.

Testimpulse an den Sicherheitsausgängen: Das Gerät erzeugt eigene Testimpulse an den Sicherheitsausgängen \square (FO1A und FO1B). Eine nachgeschaltete Steuerung muss diese Testimpulse tolerieren.

Dies lässt sich üblicherweise in den Steuerungen parametrieren. Sollte Ihre Steuerung nicht parametrierbar sein oder kürzere Testimpulse erfordern, setzen Sie sich bitte mit unserem Support in Verbindung.

Die Testimpulse werden auch bei ausgeschalteten Sicherheitsausgängen ausgegeben.

14.2. Funkzulassungen

FCC ID: 2AJ58-05

IC: 22052-05



FCC/IC-Requirements

This device complies with part 15 of the FCC Rules and with Industry Canada's licence-exempt RSSs. Operation is subject to the following two conditions:

- 1) This device may not cause harmful interference, and
- 2) this device must accept any interference received, including interference that may cause undesired operation.

Changes or modifications not expressly approved by the party responsible for compliance could void the user's authority to operate the equipment.

NOTE: This equipment has been tested and found to comply with the limits for a Class A digital device, pursuant to part 15 of the FCC Rules. These limits are designed to provide reasonable protection against harmful interference when the equipment is operated in a commercial environment. This equipment generates, uses, and can radiate radio frequency energy and, if not installed and used in accordance with the instruction manual, may cause harmful interference to radio communications.

Operation of this equipment in a residential area is likely to cause harmful interference in which case the user will be required to correct the interference at his own expense.

Le présent appareil est conforme aux CNR d'Industrie Canada applicables aux appareils radio exempts de licence. L'exploitation est autorisée aux deux conditions suivantes :

- (1) l'appareil ne doit pas produire de brouillage, et
- (2) l'utilisateur de l'appareil doit accepter tout brouillage radioélectrique subi, même si le brouillage est susceptible d'en compromettre le fonctionnement.

Supplier's Declaration of Conformity 47 CFR § 2.1077 Compliance Information

Unique Identifier:

MGBS-P-I-AR SERIES
MGBS-P-I1-AR SERIES
MGBS-P-I2-AR SERIES
MGBS-P-IBI-AR SERIES
MGBS-P-L1-AR SERIES
MGBS-P-L2-AR SERIES
MGBS-P-LBI-AR SERIES
MGBS-P-I-AP SERIES
MGBS-P-I1-AP SERIES
MGBS-P-I2-AP SERIES
MGBS-P-IBI-AP SERIES
MGBS-P-L1-AP SERIES
MGBS-P-L2-AP SERIES
MGBS-P-LBI-AP SERIES

Responsible Party – U.S. Contact Information

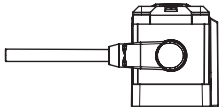
EUCHNER USA Inc.

1665 N. Penny Lane
Schaumburg
Illinois 60173

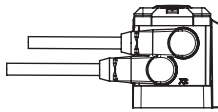
+1 315 701-0315
info(at)euchner-usa.com
<http://www.euchner-usa.com>

14.3. Maßzeichnungen Varianten

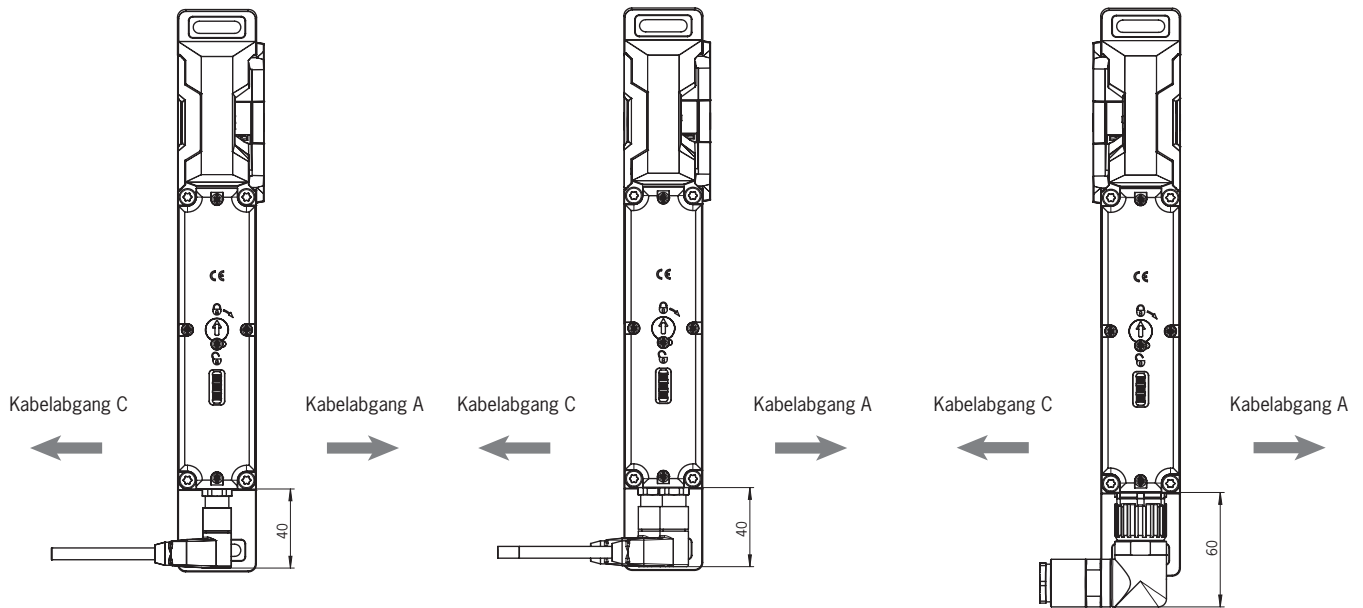
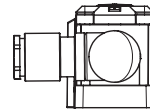
Steckverbinder M12



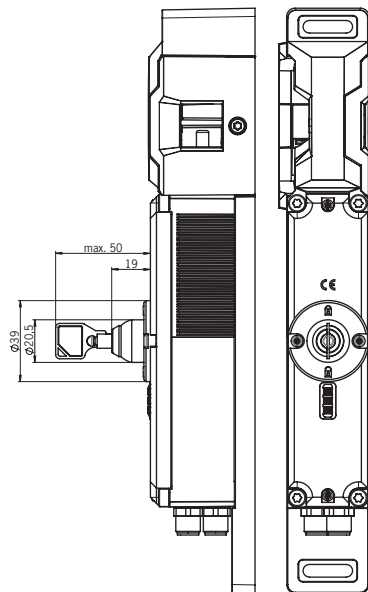
Steckverbinder 2 x M12



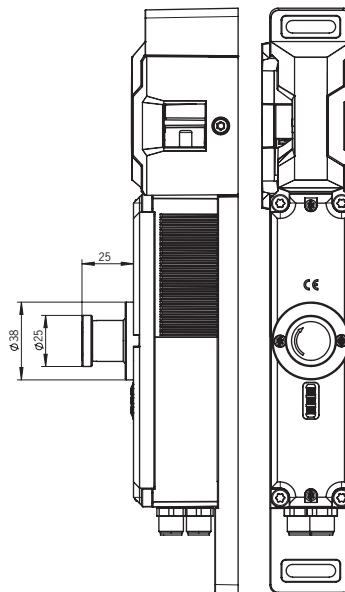
Steckverbinder M23



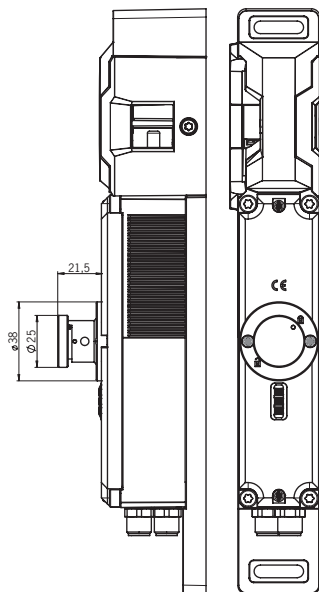
Mit Schlüsselhilfeentriegelung



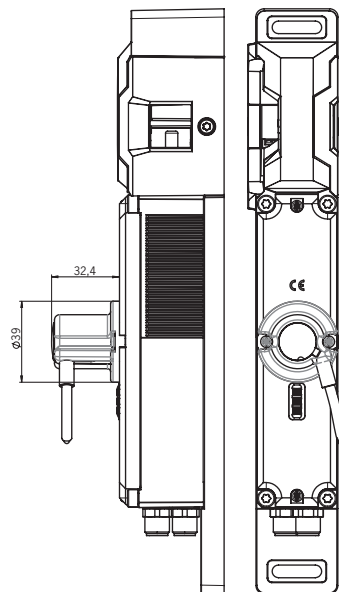
Mit Entriegelung, selbststrückstellend



Mit Notentsperrung



Mit Bowdenzugentriegelung



15. Bestellinformationen und Zubehör



Tipp!

Geeignetes Zubehör, wie z. B. Leitungen oder Montagematerial, finden Sie unter www.euchner.de. Geben Sie dazu die Bestellnummer Ihres Artikels in die Suche ein und öffnen Sie die Artikelansicht. Unter *Zubehör* finden Sie Zubehörteile, die mit dem Artikel kombiniert werden können.

16. Kontrolle und Wartung



WARNUNG

Gefahr von schweren Verletzungen durch den Verlust der Sicherheitsfunktion.

- Bei Beschädigung oder Verschleiß muss das gesamte Zuhaltmodul mit Griffmodul ausgetauscht werden. Der Austausch von Einzelteilen oder Baugruppen ist nicht zulässig
- Überprüfen Sie in regelmäßigen Abständen und nach jedem Fehler die korrekte Funktion des Geräts. Hinweise zu möglichen Zeitintervallen entnehmen Sie der EN ISO 14119:2025, Abschnitt 9.2.1.

Um eine einwandfreie und dauerhafte Funktion zu gewährleisten, sind regelmäßig folgende Kontrollen erforderlich:

- Prüfen der Schaltfunktion (siehe Kapitel 12.3. *Funktionskontrolle auf Seite 29*)
- Prüfen aller Zusatzfunktionen (z. B. Fluchtentriegelung, Sperreinsatz usw.)
- Prüfen der sicheren Befestigung der Geräte und der Anschlüsse
- Prüfen auf Verschmutzungen

Wartungsarbeiten sind nicht erforderlich. Reparaturen am Gerät dürfen nur durch den Hersteller erfolgen.



HINWEIS

Das Baujahr ist aus der Laserbeschriftung in der unteren rechten Ecke ersichtlich. Die aktuelle Versionsnummer im Format (V X.X.X) finden Sie ebenfalls auf dem Gerät.

17. Service

Wenden Sie sich im Servicefall an:

EUCHNER GmbH + Co. KG
Kohlhammerstraße 16
70771 Leinfelden-Echterdingen

Servicetelefon:

+49 711 7597-500

E-Mail:

support@euchner.de

Internet:

www.euchner.de

18. Konformitätserklärung

Das Produkt erfüllt folgende Anforderungen:

- Maschinenrichtlinie 2006/42/EG (bis 19.01.2027)
- Maschinenverordnung (EU) 2023/1230 (ab 20.01.2027)

Die EU-Konformitätserklärung finden Sie unter www.euchner.de. Geben Sie dazu die Bestellnummer Ihres Geräts in die Suche ein. Unter *Downloads* ist das Dokument verfügbar.

Euchner GmbH + Co. KG
Kohlhammerstraße 16
70771 Leinfelden-Echterdingen
info@euchner.de
www.euchner.de

Ausgabe:
2527245-04-03/26

Titel:
Betriebsanleitung Sicherheitssystem MGBS-PL-AP...
(Originalbetriebsanleitung)

Copyright:
© EUCHNER GmbH + Co. KG, 03/2026

Technische Änderungen vorbehalten,
alle Angaben ohne Gewähr.