

## Sicherheitsschalter STP-BI Safety Switch STP-BI

- ▶ Sicherheitsschalter der Bauart 2 mit Zuhaltung und Zuhaltungsüberwachung
- ▶ Kunststoffgehäuse mit Betätigungskopf aus Metall
- ▶ Zusätzliche Arretierung verhindert das Einschließen von Personen im Gefahrenbereich
- ▶ *Safety switch with separate actuator, guard locking and guard lock monitoring*
- ▶ *Plastic housing with metal actuating head*
- ▶ *Additional latching prevents people from becoming locked inside the danger area*

Der STP-BI basiert auf dem bewährten Prinzip des Sicherheitsschalters STP mit Zuhaltung (federkraftbetätigt) und verfügt zusätzlich über eine Arretierung des Zuhaltebolzens.

Bei abgeschalteter Anlage bleibt die Zuhaltung stets in ihrer aktuellen Stellung. Eine Schutztür bleibt im spannungslosen Zustand entweder ständig zugehalten oder lässt sich beliebig öffnen und schließen. Die Zuhaltung kann nicht aktiviert werden. Ein unbeabsichtigtes Einschließen im Gefahrenbereich von beispielsweise Wartungs- oder Reinigungspersonal ist nicht mehr möglich.

### Ihre Vorteile

- ▶ Unbeabsichtigtes Einschließen nicht möglich
- ▶ Stabile Ausführung durch Betätigungskopf aus Metall
- ▶ Maßkompatibel zu den Sicherheitsschaltern STA, STP und TP
- ▶ Gleiche Betätiger wie bei den Sicherheitsschaltern SGP, STA, STM und STP
- ▶ Anschluss über SR11 Steckverbinder
- ▶ Hohe Zuhaltekraft

**Lieferbar ab sofort**



*The STP-BI is based on the proven principle of the safety switch STP with guard locking (power to release) and also offers a latch for the guard locking plunger.*

*With the machine shutdown, the guard locking always remains in its current position. With power off, the safety door either remains locked or can be opened and closed as required. The guard locking can not be activated. It is no longer possible for maintenance or cleaning personnel to become unintentionally locked inside the danger area.*

### Your advantages

- ▶ *Unintentional locking-in not possible*
- ▶ *Robust design due to metal actuating head*
- ▶ *Physically compatible with safety switches STA, STP and TP*
- ▶ *Same actuators as on safety switches SGP, STA, STM and STP*
- ▶ *Connection using SR11 plug connector*
- ▶ *High locking force*

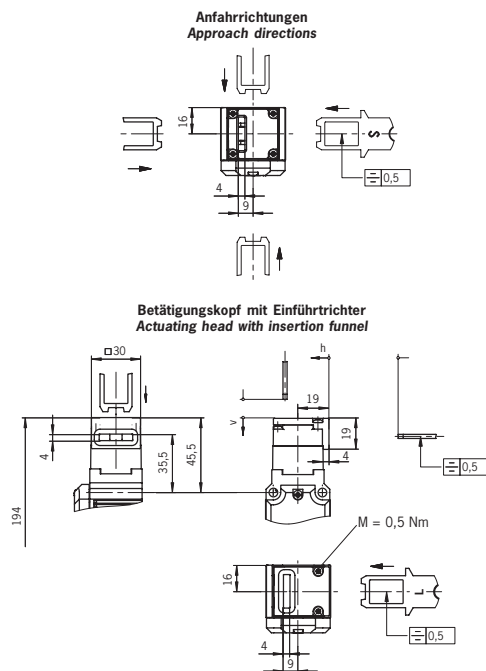
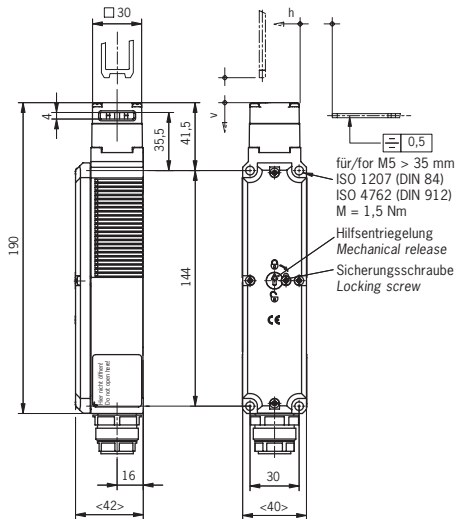
**Available immediately**

# Sicherheitsschalter STP-BI ■ Safety Switch STP-BI

## Technische Daten/Technical data

Parameter Parameter		Wert Value	Einheit Unit
Gehäusewerkstoff	Housing material	glasfaserverstärkter Thermoplast/ glass fibre reinforced thermoplastic	
Schutzart nach IEC/EN 60529	Degree of protection to IEC/EN 60529	IP65	
Mechanische Lebensdauer	Mechanical life	1 x 10 <sup>6</sup> Schaltspiele/operating cycles	
Umgebungstemperatur	Ambient temperature	-20 ... +55	°C
Verschmutzungsgrad (extern) nach EN 60947-1	Degree of contamination (external) according to EN 60947-1	3 (Industrie/industry)	
Einbaulage	Installation position	beliebig/any	
Anfahrsgeschwindigkeit max.	Approach speed max.	20	m/min
Auszugskraft	Extraction force	30	N
Rückhaltekraft	Retention force	20	N
Betätigungskraft max.	Actuating force, max.	35	N
Betätigungshäufigkeit	Actuation frequency	3600/h	
Schaltprinzip	Switching principle	Schleichschaltglied/slow-action contact element	
Kontaktwerkstoff	Contact material	Silberlegierung hauchvergoldet/silver alloy gold flushed	
Anschlussart	Type of connection	Steckverbinder SR11, 11-polig/connector SR11, 11-pin	
Bemessungsisolationsspannung U <sub>i</sub>	Rated isolation voltage U <sub>i</sub>	50	V
Bemessungsstoßspannungsfestigkeit U <sub>imp</sub>	Rated impulse withstand voltage U <sub>imp</sub>	1,5	kV
Schaltspannung min. bei 10 mA	Switching voltage min. at 10 mA	12	V
Gebrauchskategorie nach EN 60947-5-1	Utilization category acc. to EN 60947-5-1	AC-15 4 A 50 V, DC-13 4 A 24 V	
Schaltstrom min. bei 24 V	Switching current min. at 24 V	1	mA
Kurzschlusschutz (Steuersicherung) nach IEC60269-1	Short circuit protection (control circuit fuse) according to IEC 60269-1	4	A gG
Konventioneller thermischer Strom I <sub>th</sub>	Conventional thermal current I <sub>th</sub>	4	A
Betriebsspannung	Operating voltage	24 (+10%/-15%)	V DC
Steuerspannung	Control voltage	24 (+10%/-15%)	V DC
Magnetleistung	Solenoid power consumption	8	W
Einschaltdauer ED	Duty cycle	100	%
Zuhaltekraft F <sub>max</sub>	Locking force F <sub>max</sub>		
Betätiger gerade, mit Tülle	Straight actuator with bush	2500	N
Betätiger abgewinkelt, mit Tülle	Bent actuator with bush	1500	
Zuhaltekraft F <sub>zh</sub>	Locking force F <sub>zh</sub>	$(F_{zh} = \frac{F_{max}}{1,3}) = 2000 \text{ N}$	
nach Prüfgrundsatz GS-ET-19	in acc. with GS-ET-19		
Eintauchtiefe (erforderlicher Mindestweg+zulässiger Nachlauf)	Insertion depth (necessary minimum travel+permissible overtravel)	Betätiger S Standard Actuator S standard	Betätiger L Einführtrichter Actuator L insertion funnel
Anfahrrichtung horizontal (h) und vertikal (v)	Approach horizontal (h) and vertical (v)	24,5 + 5	28,5 + 5
			mm

## Maßzeichnung/Dimension drawing



## Bestelltabelle/Ordering table

Artikel Article	Best. Nr. Order code
STP-BI-3A-2131A024SR11	100 105

More than safety.

EUCHNER GmbH + Co. KG  
Kohlhammerstraße 16  
70771 Leinfelden-Echterdingen  
Germany

Tel. +49-(0)711-7597-0  
Fax +49-(0)711-753316  
www.euchner.com  
info@euchner.de

**EUCHNER**

